

Hettich Zyto-System Komplettprogramm

Sicher und kostengünstig zu hochwertigen Zytopräparaten

AEROSOL-
DICHT





Die Qualität des Präparats ist entscheidend bei der Auswertung am Mikroskop.

GUTE GRÜNDE FÜR ZYTO-ZUBEHÖR VON HETTICH

Zeit- und Kostendruck, die Rund-um-die-Uhr-Verfügbarkeit der Zytodiagnostik und die in vielen Fällen gestiegene Anzahl angeforderter diagnostischer Parameter bei derselben verfügbaren Menge an Untersuchungsmaterial stellen eine große Herausforderung für den Zytologen dar. Das Zyto-System von Hettich bietet zur Bewältigung der gestiegenen Anforderungen zuverlässige, flexible und Kosten sparende Lösungen für das zytologische Labor.

UNÜBERTROFFENE FLEXIBILITÄT

Die außergewöhnliche Vielfalt an Zubehör macht das Hettich-Zyto-System einzigartig auf dem Markt. Mit dem umfangreichen Angebot lassen sich alle gängigen Zentrifugen-Verfahren zur Herstellung von zytologischen Präparaten durchführen. Neben der klassischen Hettich-Methode können auch alternative Verfahren (z. B. wie in der Shandon^{®1)} Zyto-Zentrifuge) in Hettich Zentrifugen durchgeführt werden.

MAXIMALE SICHERHEIT

Hettich bietet als erster und einziger Hersteller einen Zyto-Rotor, der sich aerosoldicht²⁾ verschließen lässt. Das bedeutet zuverlässigen Schutz vor infektiösen Aerosolen.

OPTIMALE ZELLAUSBEUTE

Aus dem umfangreichen Zubehör kann der Zytologe genau das auswählen, was für die zu präparierende Körperflüssigkeit am besten geeignet ist. Das schafft ideale Startbedingungen für beste Ergebnisse. Die ausführlichen Hettich-Methoden für das klassische Zyto-Zubehör geben zusätzlich wertvolle Hinweise, wie aus den unterschiedlichen Proben optimale Zyto-Präparate werden.

NIEDRIGE ANSCHAFFUNGSKOSTEN

Das Zyto-Zubehör passt in Standard Laborzentrifugen von Hettich, in denen auch Röhrchen zentrifugiert werden können. So entfällt die Anschaffung einer teuren Zyto-Zentrifuge. Das spart nicht nur Geld, sondern auch wertvollen Platz auf dem Labortisch.

APPLIKATIONEN

HETTICH METHODEN FÜR OPTIMALE PRÄPARATE

Für unser klassisches Zubehör haben wir in engem Austausch mit Anwendern ausführliche Methodenschriften erarbeitet. Diese können kostenlos bei uns angefordert oder von unserer Website heruntergeladen werden.

Hettich-Methoden unterstützen Sie bei der Herstellung von Zyto-Präparaten aus unterschiedlichsten Körperflüssigkeiten wie

- Liquor cerebrospinalis
- Bronchoalveolärer Lavage (BAL)
- Pleuraerguss
- Aszites
- Urin

Für Fragen stehen die Hettich Anwendungsspezialisten gerne zur Verfügung.

¹⁾ Shandon[®] ist eine eingetragene Marke der Firma Thermo Fisher Scientific Inc.

²⁾ TÜV-geprüft nach DIN EN 61010, Teil 2-020.

KLASSISCHES ZYTO-ZUBEHÖR



Bewährter Standard

Seit Jahrzehnten schätzen Zytologen das klassische Zyto-System von Hettich wegen der hohen Zellausbeute und der guten Präparatequalität, die mit diesem Zubehör erreicht werden. Es erlaubt die gezielte Herstellung trockener oder feuchter Präparate, da die Prozess-Schritte Sedimentation und Trocknung getrennt ablaufen. Bei den klassischen Zyto-Kammern verhindert eine Dichtung den Verlust von Zellen während der Sedimentation. Die Trocknung (bei anschließender Feuchtfixierung nicht erforderlich!) erfolgt in einem zweiten Zentrifugations-schritt, wenn die Zellen bereits am Objektträger haften.

Das klassische Zyto-Zubehör passt in die unterschiedlichsten Zentrifugenmodelle von Hettich. Durch einfaches Austauschen der Gehänge wird aus einer herkömmlichen Laborzentrifuge eine Zyto-Zentrifuge. Einfachkammern in vier unterschiedlichen Größen und zwei verschiedene Mehrfachkammern bieten dem Zytologen die passende Lösung für jede Fragestellung. Mit den großvolumigen Kammern lassen sich in Kombination mit der Doppelspannplatte Probenmengen bis zu 2 x 8 ml verarbeiten. Dadurch erübrigt sich in vielen Fällen eine Zellanreicherung in einem extra Arbeitsschritt.



Zytokammern



Einfachkammern

Wir empfehlen:

1 ml-Kammern für zellarme, kleinvolumige Proben, wie z. B. Liquor cerebrospinalis;
2/4 ml-Kammern für zellreiche Proben, wie z. B. Pleuraerguss, Aszites und BAL;
8 ml-Kammern für großvolumige Proben, wie z. B. Urin

Mehrfachkammern

Werden für spezielle Untersuchungen (z. B. Tests mit verschiedenen Antikörpern) mehrere Sedimente von einer Probe benötigt, kommen die Mehrfachkammern zum Einsatz. Bei Kombination der 4-fach-Kammer mit der Doppelspannplatte lassen sich bis zu acht Einzelsedimente pro Objektträger herstellen.

Spannplatten



Einfach- und Doppelspannplatte

Besonders gut geeignet zur Beurteilung von bis zu 1 Mio. Zellen, z. B. bei der Tumorzellsuche, sind die Sedimentflächen von zwei 8 ml-Kammern (2 x 240 mm²).

Etagengestell



Etagengestell 5280 für den Einsatz des Zyto-Zubehörs in großen Tischzentrifugen oder Standzentrifugen: Es können bis zu 16 Zyto-Präparate pro Lauf hergestellt werden.


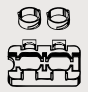


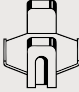



Montage eines kompletten Zyto-Einsatzes mit Gehänge 1660 für Zytokammern.

KLASSISCHES ZYTO-ZUBEHÖR

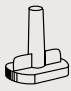
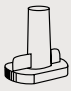
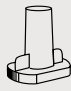
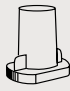
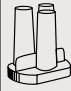
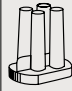
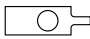
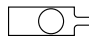
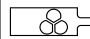
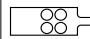

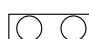
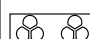
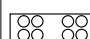


BESTELLDATEN

Spannplatten			Gehänge				Etagengestell	
Spannplatten (autoklavierbar)	Spannplatte mit Ring 	Doppel- Spannplatte 	Gehänge (autoklavierbar)	Gehänge 	Deckel für 1660 	Gehänge 	Etagengestell (autoklavierbar) 	
Bestell-Nr.	1662	1670	Bestell-Nr.	1660	1661	1452	Bestell-Nr. 5280	

Zytokammern

für Spannplatte 1662 und Doppelspannplatte 1670
passend in Gehänge 1660, 1452 und Etagengestell 5280

Zytokammern						
Kapazität in ml	1	2	4	8	3x2	4x1
Fläche in mm ²	30	60	120	240	3x60	4x30
Ø in mm	6,2	8,7	12,4	17,5	3x8,7	4x6,2
Bestell-Nr.	1663	1664	1665	1666	1667	1668
Filterkarten für 1662						
Bestell-Nr.	1675			1676	1677	1678
Filterkarten für 1670						
Bestell-Nr.	1692			1691	1694	1693

Folgende Artikel haben wir aus unserem Programm genommen. Sie können jedoch noch nachbestellt werden:

Artikel	Bestell-Nr.
Gehänge	1680
Winkelkammern	1671
	1672
	1673
Filterkarten	1696
	1697
	1698
	1699
Spannplatte	1470
Zytokammern	1471
	1475

KOMBINATIONSMÖGLICHKEITEN

Zentrifuge	4-fach Rotor	6-fach Rotor	8-fach Rotor
ROTOFIX 32A	1624 + 1660	1626 + 1660	
UNIVERSAL 320/320 R	1624 + 1660 1494 + 1452	1626 + 1660	
ROTINA 380/380 R	1798 + 5051 + 5280	1726 + 1660	1748 + 1660
ROTINA 420/420 R	4754 + 1452 4753 + 5051 + 5280		4758 + 1660
ROTANTA 460/460 R/460 RC/460 RF	5699 + 5628 + 5220-A + 2x5280 5694 + 5051 + 5280	4446 + 5051 + 5280	
ROTIXA 500 RS		4296 + 5051 + 5280	

12-FACH ZYTO-ROTOREN UND ZUBEHÖR



Neue Lösungen

Neben seinen klassischen 4-, 6- und 8-fach Ausschwingrotoren hat Hettich jetzt auch zwei 12-fach Zyto-Rotoren im Programm – einen offenen und einen geschlossenen – und komplettiert damit das Angebot für die Zytologie.

Zytologische Labore, die neben der bewährten Hettich-Methode alternative Verfahren anwenden möchten, können dafür jetzt auch Laborzentrifugen von Hettich verwenden. Die Anschaffung einer speziellen Zyto-Zentrifuge entfällt. Die neuen 12-fach Zyto-Rotoren passen in die Tischzentrifugen-Modelle ROTOFIX 32 A und UNIVERSAL 320. Sie lassen sich ohne Werkzeug kinderleicht einsetzen und wieder herausnehmen.

GEPRÜFTE SICHERHEIT

Rotor 1515-A kann aerosoldicht²⁾ verschlossen werden und schützt so zuverlässig vor infektiösen Aerosolen.



Spezialrotoren für die Zytologie:
12 Präparate in einem Arbeitsschritt herstellen – Rotor 1515-A mit Deckel mit Bioabdichtung²⁾ (oben) und Scheibenrotor 1520 machen es möglich.

Spann-Klipp



für Zytokammern, erhältlich im 4er Set.

Einweg-Zytokammern



Mit den praktischen Einmal-Zytokammern schließen Sie Zellverschleppung aus und sparen die Zeit für Reinigung und Desinfektion gebrauchter Kammern. Die fest mit der Kammer verbundene Filterkarte bzw. Dichtung garantiert einfachstes Handling.

Standfuß



für Scheibenrotor 1520.

Mehrfach verwendbare Zytokammern



Die mehrmals verwendbaren Kammern werden ohne Filterkarten bzw. Dichtungen geliefert. Nach Gebrauch können sie gereinigt und desinfiziert werden, bevor sie erneut zum Einsatz kommen.

²⁾ TÜV-geprüft nach DIN EN 61010, Teil 2-020.

12-FACH ZYTO-ROTOREN UND ZUBEHÖR



BESTELLDATEN

Aerosoldichter Rotor, 12-fach



autoklavierbar, mit Deckel mit Bioabdichtung²⁾,
abgebildet mit Spann-Klipps und
Zytokammern

∠ 90°
n = 2.000 min⁻¹
max. RCF 438

Bestell-Nr. 1515-A (ohne Spann-Klipps und Zytokammern)

Scheibenrotor, 12-fach



autoklavierbar,
abgebildet mit Spann-Klipps,
Zytokammern und Standfuß

∠ 90°
n = 2.000 min⁻¹
max. RCF 438

Bestell-Nr. 1520 (ohne Spann-Klipps, Zytokammern und Standfuß)

Zytokammern

Einweg- Zytokammern			
Kapazität in ml	0,5	0,2	6 ³⁾
Fläche in mm ² / (LxB) in mm	28,3		13,4x22
Ø in mm	6		-
Bestell-Nr.	1531 (50 St.) 1534 (500 St.)	1532 (50 St.)	1535 (100 St.) 1533 (500 St.)
Filterkarten / Dichtungen			
Bestell-Nr.	Filterkarte weiß (inkl.)	Filterkarte braun (inkl.)	Dichtung (inkl.)

Mehrfach verwendbare Zytokammern (autoklavierbar)		
Kapazität in ml	0,5	6 ³⁾
Fläche in mm ² / (LxB) in mm	28,3	13,4x22
Ø in mm	6	-
Bestell-Nr.	1538 (12 St.)	1536 (12 St.)
Filterkarten / Dichtungen		
Bestell-Nr.	1539 (200 St.)	1537 (100 St.)

Standfuß

Standfuß für Rotor 1520	
Bestell-Nr.	1528

Spann-Klipps

Spann-Klipps (autoklavierbar)	
Bestell-Nr.	1524 (4 St.)

KOMBINATIONSMÖGLICHKEITEN

	12-fach Rotor 1515-A	12-fach Rotor 1520
ROTOFIX 32A	1524	1524
UNIVERSAL 320/320R	1524	1524



Hettich Zentrifugen erfüllen alle gültigen EG-Richtlinien und entsprechen den europäischen Qualitäts- und Sicherheitsstandards für Medizinprodukte. Dies belegen nationale und internationale Prüfzeichen wie die IEC 61010 oder die CE-Konformität. Die Zertifizierung des Unternehmens nach ISO 9001, ISO 13485 und ISO 14001 dokumentiert, mit welcher Sorgfalt und Verantwortung Zentrifugen und Zubehör gefertigt werden.



Unsere Zertifizierung als Zugelassener Wirtschaftsbeteiligter erlaubt beschleunigte zolltechnische Abwicklung.



²⁾ TÜV-geprüft nach DIN EN 61010, Teil 2-020.

³⁾ Dies ist das maximale Fassungsvermögen, die empfohlene Füllmenge der Kammern beträgt 4 ml.

