

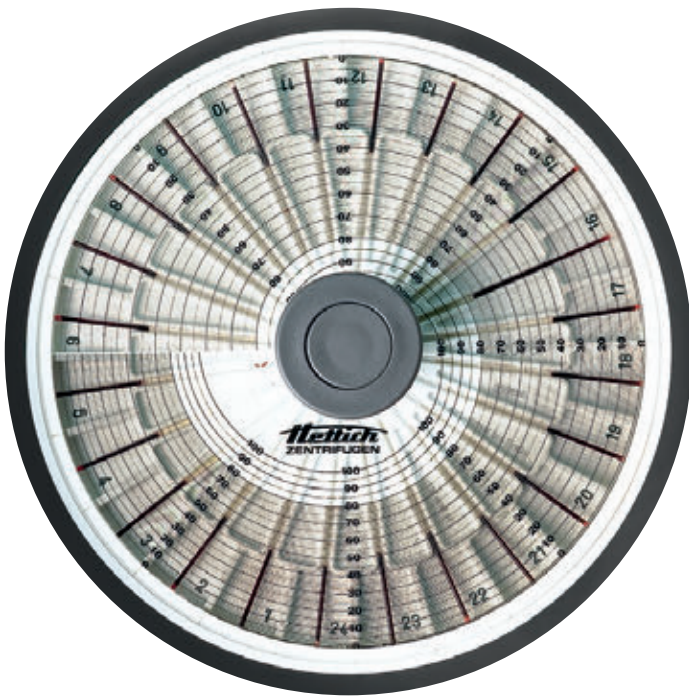
HAEMATOKRIT 200

Hämatokritzentrifuge

Rasant: Hämatokritbestimmung in Minutenschnelle



HAEMATOKRIT 200



Blick in den Schleuderraum
zeigt Rotor 2076 mit Deckel
als Auswertscheibe

SPAREN SIE ZEIT: SCHNELLE UND ZUVERLÄSSIGE ERGEBNISSE DURCH HOHE BESCHLEUNIGUNG

Die HAEMATOKRIT 200 ist eine kompakte und effiziente Zentrifuge zur Bestimmung des Volumenanteils der Erythrozyten im Blut. Pro Lauf beschleunigt sie bis zu 24 Kapillaren auf eine maximale RCF von 16.060. In weniger als sieben Minuten ist die maximale Packungsdichte der Zellen erreicht. Das zellfreie Plasma steht für weitere Untersuchungen zu Verfügung. Zudem bietet die HAEMATOKRIT 200 viele durchdachte Details, die die tägliche Arbeit leichter und sicherer machen.

Durch ihre Leistungsstärke eignet sich diese Zentrifuge für den Einsatz in der Neonatologie, der Hämatologie und der Sportmedizin.

ANWENDERFREUNDLICHES ZUBEHÖR UND HOHE KAPAZITÄT

Zum Zubehörprogramm der Zentrifuge gehört neben dem Hämatokritrotor für 24 Standardkapillaren ein Tellerrotor für 20 Kapillaren zur Buffy Coat Analyse. Beide Rotoren werden inklusive Deckel geliefert.



HAEMATOKRIT 200
Hämatokritzentrifuge

Bestell-Nr. 1801

HAEMATOKRIT 200



ROBUSTE BAUWEISE

Die ansprechend gestaltete und hervorragend verarbeitete Zentrifuge überzeugt durch hochwertige Komponenten. Dazu gehören ein solider Metalldeckel und ein tiefer Metallkessel, der für eine sichere Aufnahme des Rotors sorgt.

PRAKTISCHE FUNKTIONEN

Mit Hilfe des Rotordeckels, der gleichzeitig als Auswert-scheibe dient, lassen sich die Hämatokritwerte nach der Sedimentation bequem ablesen. Die Kapillaren müssen hierzu nicht herausgenommen werden. Das spart Zeit und bietet zusätzliche Sicherheit.

GRÖSSTE SICHERHEIT

Durch ihr einzigartiges Rotordesign gewährleistet die Hämatokrit 200 sicheres Zentrifugieren: Im segmentierten Hämatokritrotor hat jede Kapillare ihre eigene Kammer und wird am Außenrand weich durch Einzelschalen abgestützt. Das bietet optimalen Schutz bei eventuellem Glasbruch. Die robuste Konstruktion und eine solide Bauweise gewährleisten mechanische Sicherheit.



Die einzelnen Polsterschalen in Rotor 2076 sind im Falle undichter Kapillaren leicht zu reinigen und bei Glasbruch einfach austauschbar.

Bestell-Nr. E1400 (24 Stück)

AUF EINEN BLICK



ANWENDUNGSGEBIETE

- **Hämatologie**
Hämatokritbestimmung für diagnostische Zwecke
- **Sportmedizin**
Hämatokritbestimmung im Rahmen von Dopingkontrollen
- **Neonatalogie**
Probenvorbereitung für die photo-metrische Bilirubinbestimmung im Blut Neugeborener

BEDIENKOMFORT

- Zeitsparendes Ablesen des Hämatokritwertes im Rotor
- Praktisches Bedienfeld zur schnellen und mühelosen Einstellung von Zeit und Drehzahl
- Restlaufzeit und Umdrehungsgeschwindigkeit auf dem Display ablesbar

SICHERHEIT

- Deckelzuhaltung
- Deckelfallsicherung
- Einfache Notentriegelung bei Stromausfall
- Tiefer Schleuderraum aus Metall
- Unwuchtabschaltung

DESIGN

- Ergonomisch gestaltete Bedienelemente
- Gut ablesbares Display
- Solider Deckel
- Tiefer Metallkessel, der für eine sichere Aufnahme des Rotors sorgt

MAX. RCF

- 16.060

MAX. KAPAZITÄT

- 24 Standardkapillaren (im Hämatokritrotor)

UNSER SERVICE

Für alle unsere Produkte steht in Deutschland ein flächendeckendes Kundendienstnetz zur Verfügung. An Werktagen können wir in der Regel einen 24-h-Service gewährleisten.

ZUBEHÖR UND TECHNISCHE DATEN



Hämatokritrotor, 24-fach



n = 13.000 min⁻¹
max. RCF 16.060

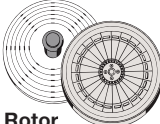

Bestell-Nr. 2076

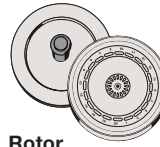

Tellerrotor, 20-fach, für die Buffy Coat Analyse




n = 13.000 min⁻¹
max. RCF 16.060

Bestell-Nr. 2056¹⁾

Kapillarröhrchen, Standard, heparinisiert	einfach	selbstdichtend und mylarverstärkt
Bestell-Nr.	2074	1071
Deckel als Auswertscheibe inkl.		
Rotor Bestell-Nr. 2076		
Bestell-Nr.	2077	-
Bohrung Ø x L in mm	-	-
Kapillaren pro Rotor	24	-
max. RCF	16.060	-
Radius in mm	85	-
Anlaufzeit in s	9	-
Auslaufzeit in s, gebremst	16	-

Kapillarröhrchen	zur quantitativen Buffy Coat Analyse
Bestell-Nr.	-
Deckel inkl.	
Rotor Bestell-Nr. 2056¹⁾	
Bestell-Nr.	-
Bohrung Ø x L in mm	-
Kapillaren pro Rotor	20
max. RCF	16.060
Radius in mm	85
Anlaufzeit in s	9
Auslaufzeit in s, gebremst	16

TECHNIK	HAEMATOKRIT 200	
Hämatokritzentrifuge, ohne Rotor		
Spannung ¹⁾	200–240 V 1 ~	100–127 V 1 ~
Frequenz	50–60 Hz	50–60 Hz
Anschlusswert	270 VA	270 VA
Störaussendung, Störfestigkeit	EN/IEC 61326-1, Klasse B	FCC Klasse B
	max. Kapazität	20/24 Kapillaren
	max. RPM (Drehzahl)	13.000 min ⁻¹
	max. RCF	16.060
Laufzeit	1–99 min, ∞ Dauerlauf, Kurzlauf (Impuls-Taste)	
Maße (HxBxT)	228 x 261 x 353 mm	228 x 261 x 353 mm
Gewicht	ca. 10 kg	ca. 10 kg
Bestell-Nr.	1801	1801-01

¹⁾ Für Standardkapillaren nicht geeignet.

²⁾ Andere Spannungen auf Anfrage.



Hettich Zentrifugen erfüllen alle gültigen EG-Richtlinien und entsprechen den europäischen Qualitäts- und Sicherheitsstandards für Medizinprodukte. Dies belegen nationale und internationale Prüfzeichen wie die IEC 61010 oder die CE-Konformität. Die Zertifizierung des Unternehmens nach ISO 9001, ISO 13485 und ISO 14001 dokumentiert, mit welcher Sorgfalt und Verantwortung Zentrifugen und Zubehör gefertigt werden.



Unsere Zertifizierung als Zugelassener Wirtschaftsbeteiligter erlaubt beschleunigte zolltechnische Abwicklung.



www.hettichlab.com

Hettich

LAB TECHNOLOGY