

Gebrauchsanweisung

Waschzentrifuge Hettich Rotolavit II und Rotolavit II-S



hergestellt von

Hettich AG
Seestrasse 204a
CH-8806 Baech / Switzerland

Tel. +41 (0)44 786 80 20
info@hettich.ch
www.hettich.ch

© 2021 by Hettich AG

Alle Rechte vorbehalten. Kein Teil des Dokuments darf in irgendeiner Form ohne schriftliche Genehmigung des Herausgebers reproduziert werden.

Änderungen vorbehalten!



EG-KONFORMITÄTSERKLÄRUNG / EC-DECLARATION OF CONFORMITY
DECLARATION DE CONFORMITE CE/ DICHIARAZIONE DI CONFORMITA CE
DECLARACIÓN DE CONFORMIDAD CE / DECLARAÇÃO DE CONFORMIDADE CE

Name und Adresse des Herstellers
Name and address of the manufacturer
Nom et adresse du fabricant
Nome e indirizzo del produttore
Nombre y dirección del fabricante
Nome e endereço do fabricante

Hettich AG, Seestrasse 204a,
CH-8806 Baech, Switzerland
Tel. +41 44 786 80 20, Fax. +41 44 786 80 21
info@hettich.ch

Wir erklären in alleiniger Verantwortung, dass das Medizinprodukt für die In-vitro-Diagnostik
We declare, with sole responsibility, that the medical product for in-vitro diagnostics
Nous déclarons, sous notre seule responsabilité, que le produit médical pour le diagnostic in-vitro
Dichiariamo sotto la nostra unica responsabilità che il dispositivo medico-diagnostico in vitro
Declaramos bajo nuestra exclusiva responsabilidad que el dispositivo médico es para uso diagnóstico in vitro
Declaramos, sob a nossa inteira responsabilidade, que o dispositivo médico para diagnósticos in vitro

Rotolavit II

und / and / et / e / y / e

Rotolavit II-S

ab Seriennummer / from serial-number / dès le numéro de série / a partire dal numero di serie /
desde el número de serie / a partir do número de série

0000030

gefertigt in der Schweiz / manufactured in Switzerland / fabriqué en Suisse / prodotto in Svizzera /
fabricado en Suiza / fabricado na Suíça

mit folgender Klassifizierung nach der Richtlinie über In-vitro-Diagnostika 98/79/EG, Anhang III
classified as follows according to the directive on in vitro diagnostic medical devices 98/79/EC, annex III
avec la classification selon la directive relative aux dispositifs médicaux de diagnostic in vitro 98/79/CE, appendice III
con la classificazione secondo la direttiva relativa ai dispositivi medico-diagnostici in vitro 98/79/CE, appendice III
con la siguiente clasificación según la directiva sobre dispositivos médicos de diagnóstico in vitro 98/79/CE, anexo III
com a seguinte classificação segundo a diretiva relativa aos dispositivos médicos de diagnóstico in vitro 98/79/CE, anexo III

Sonstiges Produkt / Other device / Autre dispositif / Altro dispositivo / Otro producto / Outro produto

allen Forderungen der Richtlinie über In-vitro-Diagnostika 98/79/EG, Anhang III entspricht, die anwendbar sind.

meets all the provisions of the directive on in vitro diagnostic medical devices 98/79/EC, annex III which apply to it.

remplit toutes les exigences de la directive relative aux dispositifs médicaux de diagnostic in vitro 98/79, appendice III CE qui le concernent.

soddisfa tutte le disposizioni della direttiva relativa ai dispositivi medico-diagnostici in vitro 98/79/CE, appendice III che lo riguardano.

cumplir con todos los requisitos de la directiva sobre dispositivos médicos de diagnóstico in vitro 98/79/CE, anexo III que sean aplicables.

está em conformidade com todos os requisitos da diretiva relativa aos dispositivos médicos de diagnóstico in vitro 98/79/CE, anexo III aplicáveis.

Angewandte gemeinsame technischen Spezifikationen, harmonisierte Normen, nationale Normen oder andere normative Dokumente

EN 61010-1

EN 61010-2-020

Applied common technical specifications, harmonised standards, national standards or other normative documents

EN 61326-1

RoHS II Directive 2011/65/EU

Spécifications techniques communes, normes harmonisées, normes nationales et autres documents normatifs appliqués

WEEE Directive 2002/96/EU

Specifiche tecniche comuni, norme Armonizzate o nazionali applicate, altri Documenti normativi applicati

Especificaciones técnicas comunes aplicadas, normas armonizadas, normas nacionales o otros documentos normativos

Especificaciones técnicas comunes aplicadas, normas armonizadas, normas nacionales o otros documentos normativos

Especificações técnicas comuns aplicadas, normas harmonizadas, normas nacionais ou outros documentos normativos



Baech, 27. August 2021

Doris Friedlos

Geschäftsleiterin / CEO /
Directrice général / Gerente

Ort, Datum / Place, date /

Lieu, date / Luogo, data / Lugar, fecha / Local, data

Name und Funktion / Name and function /

Nom et fonction / Nome e funzione / Nombre y función /

Nome e função

Inhaltsverzeichnis

1	Verwendete Begriffe und Symbole	8
1.1	Erläuterung der verwendeten Begriffe	8
1.2	Erläuterung der verwendeten Symbole	8
2	Bestimmungsgemässe Verwendung	9
2.1	Versionen	9
2.2	Aufbewahrung und Übergabe der Betriebsanleitung	9
2.3	Verantwortung des Eigentümers	10
2.4	Anforderungen an das Bedienpersonal	10
2.5	Änderungen und Umbauten	10
2.6	Garantie	11
3	Sicherheitshinweise	11
4	Massnahmen im Falle von Fehlfunktionen und Unregelmässigkeiten	13
4.1	Restrisiken	13
4.2	Gerät im Notfall ausschalten	13
4.3	Notentriegelung	13
5	Technische Daten	14
6	Auspacken der Zentrifuge	15
6.1	Lagerung nach Anlieferung	15
6.2	Installation nach Einlagerung	15
6.3	Lieferumfang	16
6.4	Entsorgung von Verpackungsmaterial	16
6.5	Transport	16
6.6	Kennzeichnung (Typenschild)	16
7	Installation der Zellwaschzentrifuge	17
7.1	Anschlüsse	17
7.2	Zubehör	18
7.3	Erste Schritte	19
7.4	Betrieb der Zellwaschzentrifuge starten	21
7.5	Installieren und Entfernen des Rotors	21
8	Betriebseinstellungen	22
8.1	Übersicht Menüführung	22
8.1.1	Passwortschutz	23
8.2	Startmenü	23
8.3	Programmauswahl	24
8.4	Neues Programm hinzufügen	24
8.5	Systemeinstellungen	24

8.5.1	Historie	25
8.5.2	Sprach- Datum- und Zeiteinstellungen	25
8.5.3	Kennwort editieren	25
8.6	Service-Menü	26
8.6.1	Kalibrierung	26
8.6.2	Benutzer-Einstellungen	27
8.6.3	Geräte-Einstellungen	27
8.6.4	Netzwerk-Einstellungen	28
9	Programme	28
9.1	Programm starten	28
9.2	Laufendes Programm stoppen	30
9.3	Vorinstallierte Programme	31
9.3.1	flush (spülen)	31
9.3.2	refill pump (Pumpe nachfüllen)	31
9.3.3	wash redcells 3 5ml 3x (Erythrozyten waschen, 3.5 ml, 3 x)	32
9.3.4	agit and spin	32
9.3.5	decant	32
9.3.6	spin 20sec 3500rpm	32
9.3.7	susp 3 5ml spin 20sec (3.5ml Suspension 20sec lang zentrifugieren)	32
9.3.8	wash 3 5ml 3x and anti (3.5 ml waschen, 3 x, plus Antihumanglobulintest)	33
9.3.9	wash white cells Tspot (Leukozyten waschen, Tspot)	33
9.3.10	cell recovery (nur bei Gerätetyp 1008-00S)	33
9.2.11	immunophenotyping (nur bei Gerätetyp 1008-00S)	33
9.4	Prozessbeschreibungen	34
9.4.1	Prinzipieller Ablauf	34
9.4.2	FILL 1-Prozess	34
9.4.3	FILL 2-Prozess	34
9.4.4	DOWN-Prozess	35
9.4.5	SPIN-Prozess	35
9.4.6	DECANT-Prozess	36
9.4.7	AGIT-Prozess	36
9.4.8	LOOP-Prozess	37
9.4.9	CHECK-Prozess	37
9.5	Neues Programm hinzufügen	38
10	Einstellungen	40
10.1	Eingabe des Rotortyps	40
10.2	Füllvolumen kalibrieren	40

10.3 Akustisches Signal	41
10.4 Relative Zentrifugalbeschleunigung (RZB)	41
10.5 Betriebsstunden-Abfrage	41
11 Zentrifugation von Stoffen oder Stoffgemischen mit einer höheren Dichte als 1,2 kg/dm ³	42
12 Wartungs- und Servicearbeiten	42
12.1 Zentrifuge	43
12.2 Rotor	44
12.3 Autoklavieren	44
12.4 Spritzschutzaufnahme und Spritzschutzkappe entfernen	45
12.5 System mit deionisiertem oder destilliertem Wasser spülen	45
12.6 System mit Reinigungslösung reinigen	45
12.7 Glasbruch	46
12.8 Reparaturen	46
12.9 Rotorcrash	46
12.10 Wartungsplan	47
13 Störungen und Fehler	48
13.1 Bedienungsfehler	48
13.2 Fehlercodes	49
13.3 Sicherung wechseln	51
14 Rücksendung von Geräten / Gerätekomponenten	51
15 Lagerung	51
15.1 Entsorgung	52
16 Anhang	53
16.1 Rotoren und Zubehör	53
16.2 Ersatzteile	55
16.3 Revisionsverlauf	56

1 Verwendete Begriffe und Symbole

In diesem Handbuch und auf dem Gerät werden bestimmte Begriffe und Symbole verwendet, die Sie vor möglichen Gefahren warnen oder die der Vermeidung von Verletzungen bzw. Sachschäden dienen. Um Unfälle und Schäden zu vermeiden, müssen Sie somit unbedingt diese Hinweise beachten und befolgen. Die Begriffe und Symbole werden untenstehend erläutert.

1.1 Erläuterung der verwendeten Begriffe

Warnhinweis Wird dort verwendet, wenn für Sie oder andere Personen bei Nichtbeachtung der damit verbundenen Sicherheitshinweise eine Verletzungsgefahr besteht.

Achtung Weist auf wichtige Informationen hin, die der Vermeidung von Sachschäden dienen.

1.2 Erläuterung der verwendeten Symbole

Achtung Weist auf wichtige Informationen hin, die der Vermeidung von Sachschäden dienen.



Symbol am Gerät:

Achtung, allgemeine Gefahrenstelle.

Vor Benutzung des Gerätes unbedingt die Bedienungsanleitung lesen und die sicherheitsrelevanten Hinweise beachten!



Symbol in diesem Dokument:

Achtung, allgemeine Gefahrenstelle.

Dieses Symbol kennzeichnet sicherheitsrelevante Hinweise und deutet auf mögliche gefährliche Situationen hin. Das Nichtbeachten dieser Hinweise kann zu Sach- und Personenschäden führen.



Symbol in diesem Dokument:

Dieses Symbol deutet auf wichtige Sachverhalte hin.



Symbol am Gerät und in diesem Dokument:

Warnung vor Biogefährdung.



Symbol am Gerät und in diesem Dokument:

Symbol für die getrennte Sammlung von Elektro- und Elektronikgeräten gemäss Richtlinie 2002/96/EG (WEEE). Das Gerät gehört zur Gruppe 8 (Medizinische Geräte).

Verwendung in den Ländern der Europäischen Union sowie in Norwegen und der Schweiz.



Symbol in diesem Dokument:

Netzstecker ziehen



Symbol in diesem Dokument:

Schutzhandschuhe tragen



Symbol in diesem Dokument:

Wichtige bzw. nützliche zusätzliche Informationen

2 Bestimmungsgemässe Verwendung

Bei dem vorliegenden Gerät handelt es sich um eine Waschzentrifuge, die für in-vitro diagnostische Anwendungen, gemäss der Richtlinie 98/79 EG, bestimmt ist. Die Probenbearbeitung unter Verwendung des Gerätes und den entsprechenden Einsätzen wird durch die Befüllung mit einer Waschflüssigkeit und anschliessendem Schütteln, Zentrifugieren und Dekantieren realisiert. Das Gerät selbst dient der Probenbearbeitung und nicht der Probenanalyse.

Für das vorliegende Gerät sind folgende Gerätetypen erhältlich:

Rotolavit II, Typ 1008

Dieser Gerätetyp dient zum Waschen, bzw. Reinigen von Erythrozyten zur schnellen Durchführung von Antihumanglobulintests (direkten und indirekten Coombstests) bei der Kreuzprobe, Antikörpersuche und -differenzierung. Auf dieselbe Art können auch Leukozyten gewaschen werden, um die Proben für Tuberkulose- oder Tumortests vorzubereiten. Das Gerät ist ausschliesslich für die genannten Anwendungen bestimmt und darf nur in geschlossenen klinischen Laboratorien von medizinisch geschultem Fachpersonal verwendet werden.

Rotolavit II-S, Typ 1008-00S

Dieser Gerätetyp dient zum Waschen, bzw. Reinigen von Blut oder anderen zellhaltigen Proben zur Vorbereitung der durchflusszytometrische Analyse auf einem Probenvorbereitungssystem und Durchflusszytometer. Die Prozessschritte können vom Anwender individuell konfiguriert und im Gerät gespeichert werden. Die konfigurierten Prozessschritte werden durch das Gerät automatisch abgearbeitet. Ein Waschvorgang kann aus mehreren Prozessen bestehen, in denen die Proben zentrifugiert, der Überstand dekantiert und danach jedes Probenröhrchen mit einer physiologischen Kochsalzlösung befüllt und vermischt wird.

Das Gerät darf nur von medizinisch geschultem Fachpersonal in klinischen Laboren und nur für den angegebenen Zweck verwendet werden.

Der durch den Hersteller angegebene Lebenszyklus des Gerätes beträgt sieben Jahre. Die Lebensdauer einiger Teile des Zubehörs ist abweichend und wird im Kapitel 12.10 dieser Bedienungsanleitung angegeben. Eine andere oder über diese Zweckbestimmung hinausgehende Verwendung, sowie die Nichtbeachtung des bestimmungsgemässen Gebrauchs (siehe Hinweise in der Bedienungsanleitung bzgl. Transport, Lagerung und Ausführung der Reinigungs-, Inspektions- und Wartungsarbeiten) gilt als nicht bestimmungsgemäss. Für hieraus entstehende Schäden übernimmt die Firma Hettich AG keine Haftung.

2.1 Versionen

Das Gerät ist in unterschiedlichen Ausführungen verfügbar. Ausschliesslich für bestimmte Ausführungen verfügbare Ausrüstungen oder Funktionen sind an den relevanten Punkten dieses Handbuchs gekennzeichnet. Die in diesem Handbuch beschriebenen Funktionen beziehen sich auf die Firmware Version 1.01.424.

2.2 Aufbewahrung und Übergabe der Betriebsanleitung

Diese Betriebsanleitung gehört zum Lieferumfang des Gerätes und muss immer für alle Personen, die mit dem Gerät arbeiten, in Gerätenähe aufbewahrt werden. Der Betreiber muss sicherstellen, dass alle Personen, die mit diesem Gerät Aufgaben ausführen bzw. ausführen werden, mit allen Inhalten dieser Betriebsanleitung vertraut sind. Wir empfehlen, die Betriebsanleitung immer an einem geschützten und gut zugänglichen Ort in Gerätenähe aufzubewahren.

Dabei sicherstellen, dass die Betriebsanleitung nicht von Flüssigkeiten oder Luftfeuchtigkeit beschädigt wird. Bei Verkauf oder Aufstellung des Gerätes an einem anderen Ort, muss auch die Betriebsanleitung übergeben bzw. mitgenommen werden.

2.3 Verantwortung des Eigentümers

Der Eigentümer:

- ist für den einwandfreien Zustand und Betrieb des Geräts gemäss den Spezifikationen verantwortlich.
- ist dafür verantwortlich, dass die mit Betrieb oder Service beauftragten Personen für diese Aufgaben qualifiziert sind, entsprechend unterwiesen wurden und mit vorliegender Betriebsanleitung vertraut sind.
- muss mit den anwendbaren Richtlinien, Anforderungen und Sicherheitsvorschriften vertraut sein und die Mitarbeiter entsprechend schulen.
- ist dafür verantwortlich, dass unbefugte Personen keinen Zugang zum Gerät besitzen.
- ist dafür verantwortlich, dass der Wartungsplan befolgt und die Wartungsarbeiten mit entsprechender Sorgfalt ausgeführt werden (siehe Kapitel 12).
- muss z.B. über entsprechende Anweisungen und Inspektionen sicherstellen, dass das Gerät und dessen Betriebsumgebung sauber und aufgeräumt gehalten wird.
- ist dafür verantwortlich, dass das Bedienpersonal persönliche Schutzausrüstung (z.B. Arbeitskleidung, Schutzhandschuhe) trägt.
- muss sicherstellen, dass vor Beginn der Arbeiten mit diesem Gerät alle Qualifizierungen vorhanden sind, wie etwa die Installationsqualifizierung (IQ), Funktionsqualifizierung (OQ) und die Prozessqualifizierung (PQ).
- ist für eine regelmässige Spülung, Reinigung und Desinfektion des Geräts - wie in Kapitel 12 beschrieben - verantwortlich und für die Überprüfung der erforderlichen Qualität der hierbei verwendeten Flüssigkeit.
- stellt den Schutz der Kennwörter und die Benutzereinstellungen sicher (Kapitel 8.6.2).

2.4 Anforderungen an das Bedienpersonal

Das Gerät darf ausschliesslich von volljährigen und entsprechend unterwiesenen Personen betrieben und gewartet werden. In der Ausbildung befindliche oder auf das Gerät zu schulende Personen dürfen das Gerät nur unter ständiger Aufsicht einer hierin erfahrenen Person betreiben. Reparaturen dürfen ausschliesslich von qualifizierten Elektrofachkräften durchgeführt werden, die für diese Arbeiten vom Hersteller autorisiert wurden. Darüber hinaus müssen die im separaten Servicehandbuch enthaltenen Anleitungen beachtet werden.

2.5 Änderungen und Umbauten

Das Gerät darf keinen unautorisierten Änderungen oder Umbauten unterworfen werden. Das Gerät darf nicht um Komponenten ergänzt werden, die nicht vom Hersteller zugelassen wurden. Unautorisierte Änderungen oder Modifizierungen führen zum Verlust der Gültigkeit der EU-Konformitätserklärung, wodurch das Gerät nicht mehr länger betrieben werden darf. Der Hersteller haftet nicht für Schäden, Gefahren oder Verletzungen jeglicher Art, die Folge von unautorisierten Änderungen, Umbauten oder Nichtbeachtung der in diesem Handbuch aufgeführten Bestimmungen sind.

2.6 Garantie

Werden nicht **ALLE** Hinweise in dieser Bedienungsanleitung befolgt, kann beim Hersteller kein Gewährleistungsanspruch geltend gemacht werden. Insbesondere der Durchflusssensor und das Magnetventil sind von einem Austausch im Rahmen der Gewährleistung ausgeschlossen, wenn diese infolge einer Nichtbeachtung der in Kapitel 12 beschriebenen Anleitungen mit Salzkristallen angereichert sind. Der Hersteller lehnt im Falle einer unautorisierten Modifizierung oder Installation von nicht-autorisierten Komponenten alle Gewährleistungsansprüche ab.

3 Sicherheitshinweise



Werden nicht ALLE Hinweise in dieser Bedienungsanleitung befolgt, kann beim Hersteller kein Gewährleistungsanspruch geltend gemacht werden.



Die Zentrifuge ist so aufzustellen, dass sie standsicher betrieben werden kann. Keine kritischen Geräte wie Waagen, Mikroskope oder HPLC-Systeme zusammen mit dem Gerät auf derselben Ablage aufstellen.



Die Zentrifuge ist so aufzustellen, dass keine Behälter mit z.B. Flüssigkeiten auf die Zentrifuge herunterfallen können.



Während des Zentrifugenbetriebs dürfen gemäss EN / IEC 61010-2-020 innerhalb eines Sicherheitsbereiches von 300 mm rund um die Zentrifuge keine Personen, gefährliche Stoffe oder Objekte vorhanden sein.



Rotoren, Gehänge und Zubehörteile, die starke Korrosionsspuren oder mechanische Schäden aufweisen, oder deren Verwendungsdauer abgelaufen ist, dürfen nicht mehr verwendet werden.



Die Zentrifuge darf nicht mehr in Betrieb genommen werden, wenn der Schleuderraum sicherheitsrelevante Schäden aufweist.

Bei Zentrifugen ohne Temperaturregelung kann es bei erhöhter Raumtemperatur und/oder bei häufigem Gebrauch des Geräts zur Erwärmung des Schleuderraums kommen. Eine temperaturbedingte Veränderung des Probenmaterials kann deshalb nicht ausgeschlossen werden.

Vor Inbetriebnahme der Zentrifuge ist die Bedienungsanleitung zu lesen und zu beachten. Nur Personen, welche die Bedienungsanleitung gelesen und verstanden haben, dürfen das Gerät bedienen.

Die Zentrifuge darf nicht in explosionsgefährdeten Bereichen eingesetzt werden.

Eine Zentrifugation mit:

- brennbaren oder explosiven Materialien
- Materialien, die chemisch mit hoher Energie miteinander reagieren, ist verboten.

Neben der Betriebsanleitung und den verbindlichen Regelungen der Unfallverhütung sind auch die anerkannten fachtechnischen Regeln für sicherheits- und fachgerechtes Arbeiten zu beachten. Diese Betriebsanleitung muss zusammen mit den nationalen Umweltschutz- und Sicherheitsvorschriften des jeweiligen Betreiberlandes gelesen werden.

Die Zentrifuge ist nach dem neusten Stand der Technik gebaut und somit sehr betriebssicher. Sie kann aber eine Gefahr für den Benutzer oder Dritte sein, wenn sie nicht von geschultem Personal, unsachgemäss oder nicht bestimmungsgemäss eingesetzt wird.

Die Zentrifuge darf während des Betriebs nicht bewegt oder verschoben werden.

Im Störfall bzw. bei einer Notentriegelung, nie in den sich noch drehenden Rotor greifen.

Um Schäden durch Kondensat zu vermeiden, muss bei Wechsel von einem kalten in einen warmen Raum die Zentrifuge mindestens 24 Stunden lang im warmen Raum aufwärmen, bevor sie an das Netz angeschlossen werden darf.

Es dürfen ausschliesslich die vom Hersteller für dieses Gerät zugelassenen Rotoren und das zugelassene Zubehör verwendet werden (siehe Kapitel „Rotoren und Zubehör“). Bevor Röhrenhalter und Reduzierungen verwendet werden, die nicht in Kapitel „Rotoren und Zubehör“ aufgeführt sind, hat sich der Benutzer beim Hersteller zu vergewissern, ob diese verwendet werden dürfen. Bei der Zentrifugation mit maximaler Drehzahl darf die Dichte der Stoffe oder Stoffgemische $1,2 \text{ kg/dm}^3$ nicht überschreiten.

Die Zentrifuge darf nur mit einer Unwucht betrieben werden, die sich innerhalb akzeptabler Grenzen befindet
 $\leq 5g = \text{pass}$ and $\geq 10g = \text{stop}$

Bei der Zentrifugation von gefährlichen Stoffen bzw. Stoffgemischen, die toxisch, radioaktiv oder mit pathogenen Mikroorganismen kontaminiert sind, muss der Benutzer geeignete Massnahmen ergreifen.

Reparaturen dürfen ausschliesslich von vom Hersteller autorisiertem Personal ausgeführt werden.

Es dürfen nur Originalersatzteile und zugelassenes Originalzubehör des Herstellers verwendet werden.

Mit Blut kontaminierte Komponenten (z.B. Rotor, Schleuderraum) müssen nach dem Austausch über den Sonderabfall für mit Blut kontaminierten Materialien entsorgt werden.

Es gelten die folgenden Sicherheitsbestimmungen:

EN / IEC 61010-1 und EN / IEC 61010-2-020 sowie deren nationalen Abweichungen.

Die Sicherheit und Zuverlässigkeit der Zentrifuge sind nur dann gewährleistet, wenn:

- die Zentrifuge gemäss der Betriebsanleitung betrieben wird.
- die Elektroinstallation am Aufstellort der Zentrifuge den Anforderungen gemäss EN / IEC entspricht.
- die in den jeweiligen Ländern vorgeschriebenen Prüfungen für die Gerätesicherheit, z.B. in Deutschland nach DGUV Vorschrift 3, durch einen Sachkundigen durchgeführt werden.

4 Massnahmen im Falle von Fehlfunktionen und Unregelmässigkeiten

Das Gerät darf ausschliesslich in einem einwandfreien Zustand betrieben werden. Stellt der Bediener Unregelmässigkeiten, Fehlfunktion oder Schäden fest, muss dieser sofort das Gerät ausschalten und den Vorgesetzten informieren.



Für Massnahmen zur Störungsbehebung siehe Kapitel 13.

4.1 Restrisiken

Das Gerät ist nach dem Stand der Technik und den anerkannten sicherheitstechnischen Regeln gebaut. Bei unsachgemässer Verwendung und Behandlung können Gefahren für Leib und Leben des Benutzers oder Dritter bzw. Beeinträchtigungen am Gerät oder Sachschäden entstehen. Das Gerät ist ausschliesslich für die bestimmungsgemässe Verwendung und nur in sicherheitstechnisch einwandfreiem Zustand zu benutzen. Möglicherweise sicherheitsbeeinträchtigende Störungen sind umgehend zu beseitigen.

4.2 Gerät im Notfall ausschalten

Im Notfall den an der Rückwand befindlichen Netzschalter ausschalten und den Netzstecker ziehen. Dadurch wird das Gerät mit allen Polen von der Spannungsversorgung getrennt.

4.3 Notentriegelung



Bei einem Netzausfall kann der Deckel nicht geöffnet werden. Es muss eine Notentriegelung von Hand durchgeführt werden.

		Zur Notentriegelung die Zentrifuge vom Netz trennen. Den Deckel nur bei Stillstand des Rotors öffnen. Für die Notentriegelung darf nur der mitgelieferte Entriegelungsstift aus Kunststoff verwendet werden.
--	--	--

- Den Netzschalter ausschalten (Schalterstellung „0“).
- Durch das Fenster im Deckel schauen, um sich zu vergewissern, dass der Rotor stillsteht.
- Den Entriegelungsstift waagrecht in die Bohrung einführen. Den Entriegelungsstift so weit hineinschieben, bis sich beim Hereindrücken des Stifts der Griff nach oben schwenken lässt.
- Den Deckel öffnen.
- Das Display zeigt nach dem Einschalten der Zentrifuge eine Störung an.

5 Technische Daten

Modell	Rotolavit II		Rotolavit II-S
Typen-Nr.	1008-00		1008-00S
Externe Spannungsversorgung	100–240 V~ (einphasig)		
Netzfrequenz	50–60 Hz		
Geräteschutzklasse	Schutzklasse I		
Anschlusswert	144 VA		
Stromaufnahme	0,7 A (230 V~) bzw. 6 A (24 V=)		
Leistung	150 W		
Sicherung	10 A / 250 V F		
Breite	330 mm		
Tiefe	480 mm		
Höhe (Deckel geschlossen)	280 mm		
Höhe (Deckel geöffnet)	580 mm		
Gewicht	24,4 kg		24,4 kg
Kapazität (standardmässig)	12 x 5 ml		
Kapazität (optional)	24 x 5 ml		
Drehzahl / Radius	3500 RPM / 105 mm		
Relative Zentrifugalbeschleunigung	1438 RZB		
Max. kinetische Energie	250 Nm		
Max. zulässige Dichte	1,2 kg / dm ³		
Max. Fülltoleranz	± 0.3ml @ 24-fach Rotor / 3.5ml Füllmenge		
Prüfpflicht (BGR 500)	Nein		
EMV	IEC61326-3-2 / FCC CFR47, Teil 15, Ausgabe 2015, Klasse B		
Schalldruckpegel	62dB		62dB
Umgebungsbedingungen EN / IEC61010-1 geogr. Höhe	Nicht für den Einsatz in explosionsgefährdeten Umgebungen geeignet, ausschliesslich in Innenräumen bis zu 2000 m. ü. M.		
Umgebungstemperatur	18 °C bis 30 °C		
Luftfeuchtigkeit	20 %rF bis 80 %rF / nicht kondensierend		
Lagerbedingungen	5 °C bis 50 °C / max. 60%rF		

Tab. 1.0

6 Auspacken der Zentrifuge



Falls die Verpackung beschädigt eintrifft, muss dies vom Transportunternehmen bestätigt werden und das Gerät muss speziell kontrolliert werden.



Um Schäden zu vermeiden, Gerät erst am Aufstellort auspacken. Lieferung anhand des Lieferscheins auf Vollständigkeit überprüfen. Gerät auf Beschädigung prüfen.



Nicht an der Frontblende anheben. Das Gewicht der Zentrifuge beachten, siehe Kap. 5 (Technische Daten). Gefahr von Schnittverletzungen an den Kartonrändern beim Auspacken des Geräts!



Die Zentrifuge mit der erforderlichen Anzahl an Helfern an beiden Seiten anheben und aus dem Karton entnehmen.



Gemäss Laborgerätenorm EN / IEC 61010-2-020 muss die Gebäudeelektroinstallation mit einem Not-Aus-Schalter ausgestattet sein, um im Störfall die Spannungsversorgung unterbrechen zu können. Dieser Not-Aus-Schalter muss entfernt von der Zentrifuge installiert sein, vorzugsweise ausserhalb des Betriebsraums der Zentrifuge oder Nahe des Ausgangs.



Bevor die Zentrifuge an die Spannungsversorgung angeschlossen wird, bzw. der Deckel mit Hilfe der Notöffnung geöffnet wird, die Zentrifuge vorsichtig auf eine Seite legen damit die drei Transportsicherungsschrauben an der Unterseite der Zentrifuge mit Hilfe des beigelegten 6-kant Winkelstiftschlüssels entfernt werden können. Die Zentrifuge vorsichtig zurück auf die Füsse stellen, die Stromversorgung korrekt anschliessen und die Zentrifuge in Betrieb nehmen und den Deckel öffnen, damit die Transportsicherung des mitgelieferten Rotors, bzw. die zusätzliche Transportsicherung bei Lieferung ohne Rotor, entfernt werden kann.



Die Zentrifuge an einem geeigneten Platz standsicher aufstellen und nivellieren. Bei der Aufstellung ist ringsum die Zentrifuge der in EN / IEC 61010-2-020.1 geforderte Sicherheitsbereich von 300 mm einzuhalten. Während dem Betrieb der Zentrifuge, dürfen sich gemäss EN / IEC 61010-2-020 innerhalb eines Sicherheitsbereiches von 300 mm rund um die Zentrifuge keine Personen, gefährliche Stoffe oder Objekte befinden.



Die Zentrifuge wurde unter nicht sterilen Bedingungen verpackt.

Bei abweichenden Lieferscheinangaben, Schäden oder Unregelmässigkeiten, das Gerät nicht in Betrieb nehmen, sondern zuerst das Transportunternehmen und den Händler informieren.

Falls möglich, Transportmaterial und Transportsicherungen an einem sicheren und trockenen Ort aufbewahren.

6.1 Lagerung nach Anlieferung

Bei erforderlicher Einlagerung nach Anlieferung des Geräts die Verpackung auf äussere Beschädigung überprüfen und ggf. das Transportunternehmen sowie den Händler informieren. Für die Lagerbedingungen siehe Kap. 5 (Technische Daten).

6.2 Installation nach Einlagerung

Befanden sich die Lagerungsbedingungen ausserhalb der für die Betriebsumgebung festgelegten Bedingungen, dann muss das weiterhin nicht angeschlossene Gerät sich zuerst 24 Stunden lang an die neue Umgebung akklimatisieren.

6.3 Lieferumfang

- 1 Netzteil, Abb. 7.2.4
- 1 Abflussschlauch (Ø 14,3 mm) mit Anschluss, E4374, Abb. 7.2.3
- 1 Füllschlauch (Ø 7,1 mm) mit Anschluss, E4373, Einlass 1, mit Einlassrohr; für die physiologische Kochsalzlösung, Abb. 7.2.2
- 1 Füllschlauch (Ø 7,1 mm) mit Anschluss, Einlass 2 (Fluid 2), mit Einlassrohr; für eine sekundäre Lösung ^{*1}
- 1 Winkelstück (Kunststoff), für den Abflussschlauch (für freilaufenden Abfluss), E4394, Abb. 7.2.1
- 1 Netzkabel
- 1 Entriegelungsstift, E2287, Abb. 7.2.1
- 1 Winkelstiftschlüssel, 6-kant, Abb. 7.2.1

Rotor(en) und das entsprechende Zubehör werden je nach Bestellung in entsprechender Anzahl und Ausführung gemäss Lieferschein mitgeliefert.

^{*1} ausschliesslich bei Geräten mit optionaler Sekundärpumpe (Geräte-Nr. 1008-02 und 1008-04)

6.4 Entsorgung von Verpackungsmaterial

Die Entsorgung des Verpackungsmaterials (Pappe, Polyurethanschaum, Kunststoffbeutel und -bänder) muss gemäss den im jeweiligen Land gültigen Abfallentsorgungsrichtlinien erfolgen. Bei weiteren Fragen bitte an den zuständigen Produkthändler vor Ort wenden. Wir empfehlen mindestens ein Set der Originalverpackung für Transportzwecke aufzubewahren (Kap. 6.5)

6.5 Transport

Die Originalverpackung für einen späteren Transport des Gerätes aufbewahren. Sollte die Originalverpackung für einen späteren Transport nicht mehr verfügbar sein, Kontakt zum örtlichen Produkthändler aufnehmen. Das Gerät sowie dessen Motor und Rotor müssen während des Transports geschützt sein.

6.6 Kennzeichnung (Typenschild)

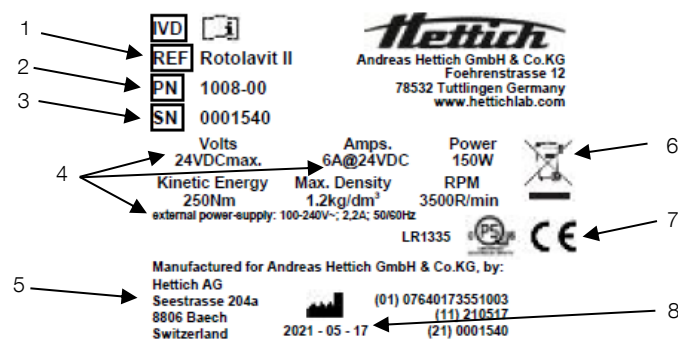


Abb. 6.6

Legende:

- | | | | |
|---|----------------------|---|-----------------------------------|
| 1 | Typenbezeichnung | 5 | Herstelleranschrift |
| 2 | Typen- Artikelnummer | 6 | Entsorgungshinweis |
| 3 | Serie-Nummer | 7 | QPS Zertifikation, CE-Konformität |
| 4 | Netzanschlusswerte | 8 | Herstellungsjahr |

7 Installation der Zellwaschzentrifuge

7.1 Anschlüsse

- 1 Flüssigkeitsschlauch zum Deckel
- 2 Halterung für das Netzteil
- 3 Netzschalter
- 4 Ethernet-Buchse
- 5 Gleichspannungsbuchse*
- 6 Sicherung, Sicherungshalter
- 7 Einlass 1, Kochsalzlösung
- 8 Einlass 2, Lösung 2*
- 9 Abflussauslass

*Siehe die jeweiligen technischen Gerätedaten bezüglich Geräte-Nr. in Tabelle 1.0

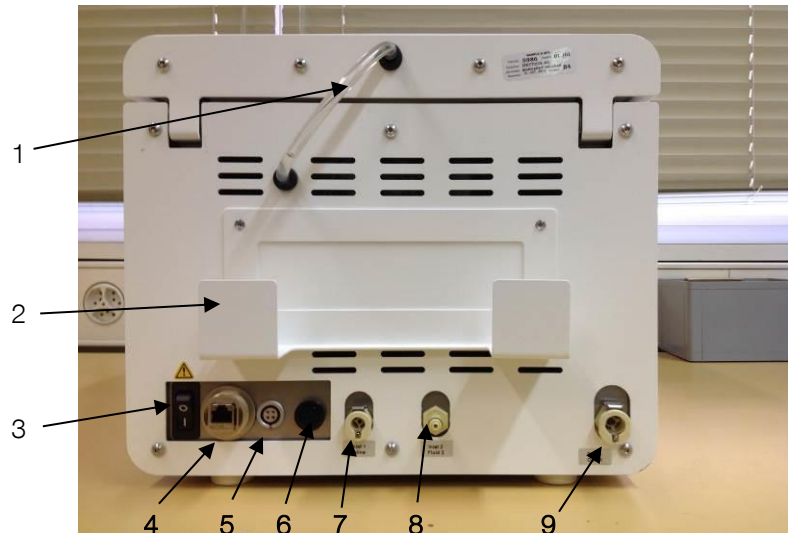


Abb. 7.1



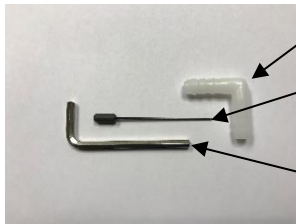
- 9 Notentriegelungsöffnung
(siehe Kapitel 4.3)

Abb. 7.2



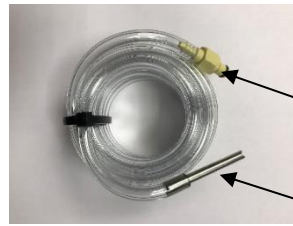
Siehe die jeweiligen technischen Gerätedaten laut Geräte-Nr. in Tabelle 1.0
Das Gerät ausschliesslich von einem autorisierten Vertriebshändler installieren lassen.

7.2 Zubehör



- E4394, L-Stück
- E2287, Notöffnungs-Stift
- Winkelstiftschlüssel

Abb. 7.2.1



- E4373, Füllschlauch, Inlet 1, komplett
- E4261, Eingangsanschluss, Input 1
- E4258, Ansaugrohr (einzeln)

Abb. 7.2.2



- E4374, Abflussschlauch, Waste, komplett
- E4259, Abflussanschluss

Abb. 7.2.3



- E4251 / E4502, Netzteil

Abb. 7.2.4



Das L-Stück ist für den Abflussschlauch. Damit wird sichergestellt, dass die Flüssigkeit abläuft und kein Siphon entsteht. Wenn Flüssigkeit zurück ins Gerät läuft und den Kessel auffüllt, kann das Gerät (Motor) beschädigt werden.



Abb. 7.2.5



Abb. 7.2.6

7.3 Erste Schritte

Vor Installationsbeginn nach Kapitel 3, Sicherheitshinweise lesen.

Das Netzteil in dessen an der Rückseite befindlichen Halterung einlegen (siehe Abb. 7.1, Pos. 2) und Stecker in die Gleichspannungsbuchse (Abb. 7.1, Pos. 5) stecken. Das mitgelieferte Netzkabel mit dem Netzteil verbinden und dann in die Netzsteckdose stecken.



Für alle elektrischen Anschlüsse, die Bestimmungen des jeweiligen Landes beachten (in Deutschland z.B. einen FI-Schutzschalter vorsehen). Beim Anschliessen, die auf dem Geräteaufkleber und in den technischen Daten vermerkten Anschluss- und Leistungsdaten beachten. Der elektrische Anschluss muss über einen Schutzleiter (PE) geerdet sein.



Das Netzkabel so verlegen, dass

- es immer zugänglich und in Reichweite ist, um es im Störfall vom Netz zu trennen
- niemand darüber stolpern kann
- es keinen Kontakt zu Lösungen (Wasser, Salzlösungen etc.), mechanischen Komponenten (Schüttelmaschinen, Mischapparaten) oder heissen Komponenten (Öfen bzw. Brennern) besitzt



Den Füllschlauch am Einlass 1 (Abb. 7.1, Pos. 7) an der Rückseite anschliessen und das andere Schlauchende mit dem Ansaugrohr in den Behälter mit der Kochsalzlösung eintauchen.

Bei einem zu kurzen Füllschlauch oder wenn der Behälter mit der Lösung sich nicht näher heranstellen lässt und somit (vom örtlichen Gerätehändler) ein längerer Füllschlauch bezogen werden muss, dann sind die Spül- und Nachfüll-Programme auf einen korrekten Betrieb zu überprüfen.

Besitzt das Gerät den optionalen Einlass 2, dann den Anschluss von Füllschlauch 2 an den rückseitigen Einlass 2 (Abb. 7.1, Pos. 8) anschliessen und das andere Schlauchende mit dem Ansaugrohr in den Behälter mit Fluidlösung 2 eintauchen.



Sicherstellen, dass kein Vertauschen der Schlauchenden und der Behälter möglich ist, da sonst alle Probenmaterialien zerstört werden!



Den Anschluss vom Abflussschlauch an den rückseitigen Auslass (Abb. 7.1, Pos. 9) anschliessen und das andere Schlauchende am Sonderabfallbehälter anbringen.



Sicherstellen, dass der Abflussschlauch flach auf der Aufstellfläche verläuft und nicht wie in Abb. 7.3 dargestellt. Das Gerät wird so beschädigt.



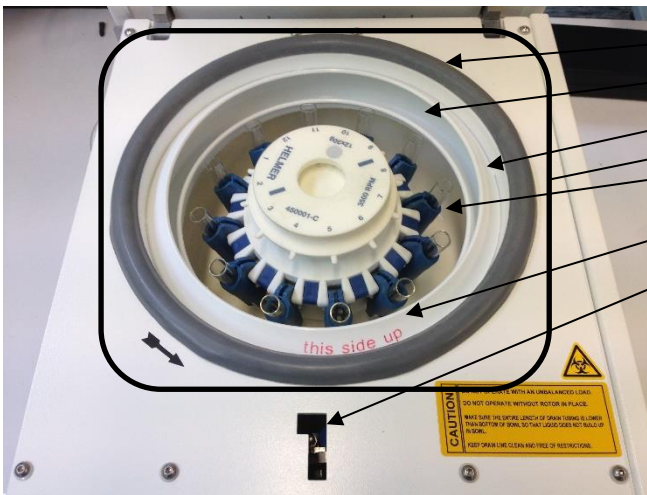
Das Gerät vor der ersten Benutzung reinigen und desinfizieren.



Abb. 7.4

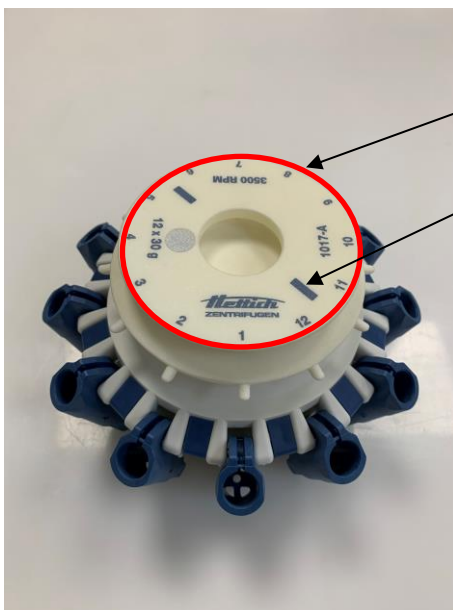


Abb. 7.3



- Dichtung
- Spritzschutzaufnahme
- Spritzschutzkappe
- Schleuderraum
- Kessel
- Beschriftung (nur Abb. in Rot)
- Öffnung für Deckelverriegelung

Abb. 7.5



- Griff zum Anheben des Rotors
- Markierung zum Positionieren des Rotors

Abb. 7.6

7.4 Betrieb der Zellwaschzentrifuge starten

Netzschalter (Abb. 7.1, Pos. 3) einschalten (ON). Der Hochfahrprozess beansprucht ca. eine Minute.

Bei Anzeige des Hauptmenüs den Deckelöffnungstaster drücken und den Deckel öffnen (Kapitel 8.2, Pos.7), von der Rotoroberseite die Transportsicherung entfernen und an einem sicheren Ort aufbewahren.

7.5 Installieren und Entfernen des Rotors

Im Rotolavit II, sowie Rotolavit II-S kann entweder ein 12-fach Rotor oder ein 24-fach Rotor eingesetzt werden. Beide Rotoren können entweder 10 mm x 75 mm oder 12 mm x 75 mm Röhrchen aus Glas- oder Kunststoff, aufnehmen. Ein Rotor und sein Setup müssen installiert sein, siehe Kap. 8.5 Systemeinstellungen und Kap. 10.1. Die Eingabe des Rotortyps muss korrekt sein, damit der Rotolavit II richtig arbeitet.

Installation des Rotors:

1. Fassen Sie den Rotor am Griffbereich (Abb. 7.6, Pos. 1) und platzieren Sie den Rotor über der Motorachse
2. Richten Sie die Markierungen (Abb. 7.6, Pos. 2) auf der Oberseite des Rotors mit den Schlitzen an der Motorachse aus
3. Senken Sie den Rotor auf die Motorachse ab



Wenn der Rotor falsch über der Motorachse platziert ist, kann der Deckel nicht geschlossen werden

Entfernen des Rotors:

1. Öffnen Sie den Deckel.
2. Fassen Sie den Rotor am Griffbereich und heben Sie den Rotor gerade nach oben

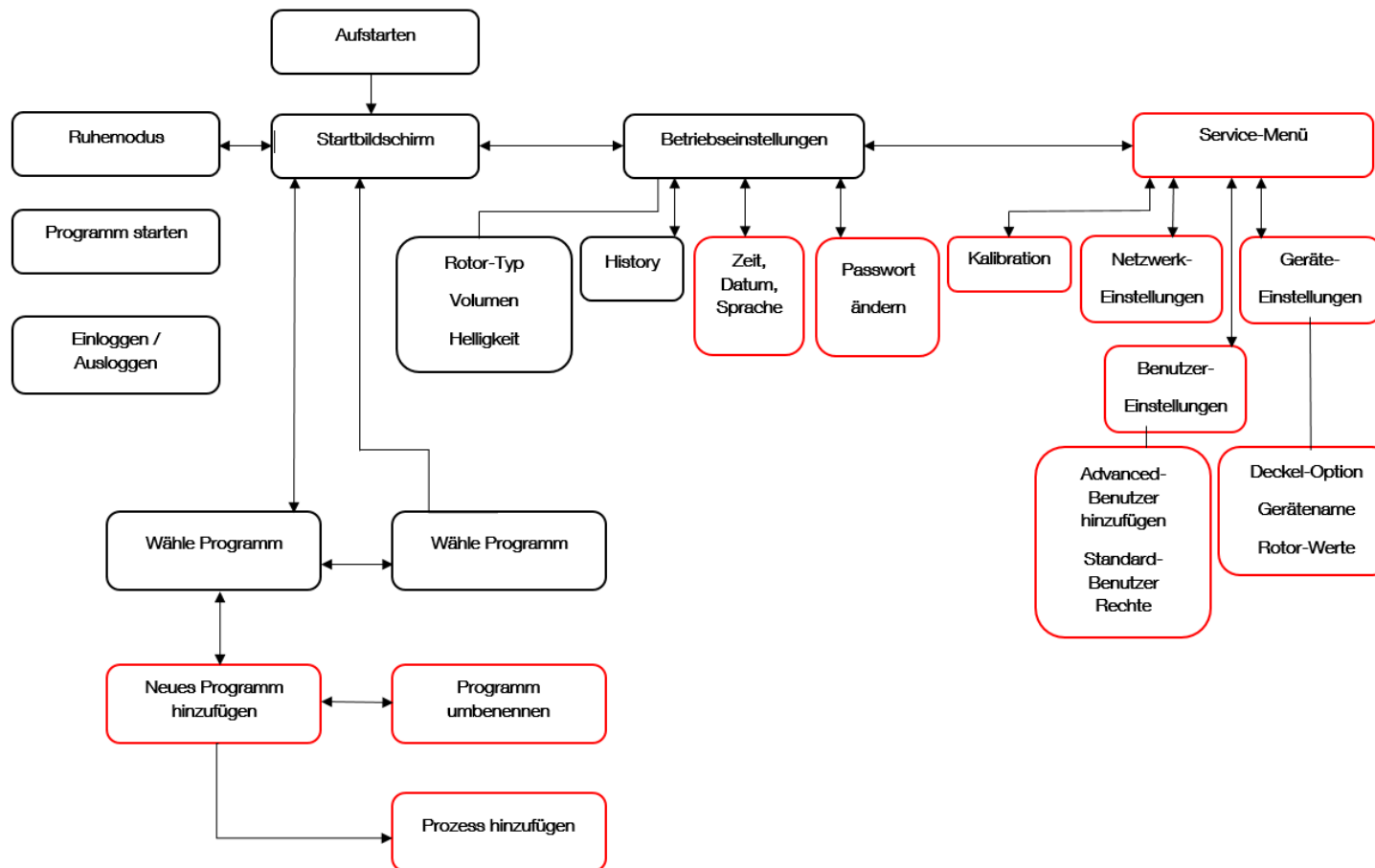
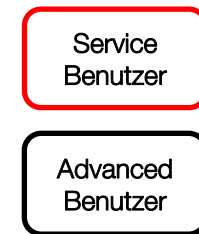
8 Betriebseinstellungen

8.1 Übersicht Menüführung

Die Betriebseinstellungen für das Gerät können über das Systeminstellungsmenü angezeigt und geändert werden.

Softwarestand: 1.01.424

Legende:



8.1.1 Passwortschutz

Einige Betriebsfunktionen sind für die Ebene "Normaler Benutzer" eingeschränkt und einige können im Menu "User Settings" eingeschränkt (R) werden, siehe Kapitel 8.6.2. Dafür wird aber das Service-User Passwort benötigt. Bei der Auslieferung lautet das Passwort für den Advanced-User (Name kann geändert werden) „1008“. Siehe auch folgende Tabelle:

Muss man für eine Aktion mit Passwort angemeldet sein, wird es in dieser Bedienungsanleitung mit [Login] angegeben.

Funktion für Software rev. 424	Normal-User	Advanced-User	Service-User	Factory-User
Programm auswählen	√ (R)	√	√	√
Programm starten	√ (R)	√	√	√
CHECK-Funktion	√ (R)	√	√	√
Programm abbrechen	√ (R)	√	√	√
Programm hinzufügen / ändern		√	√	√
Rotor-Typ auswählen	√ (R)	√	√	√
History anzeigen	√	√	√	√
Rotor-Zeit zurücksetzen			√	√
Zeit- und Datumseinstellungen		√	√	√
Adv. Benutzername ändern / hinzufügen / löschen			√	√
Adv. Benutzer-Passwort ändern / hinzufügen / löschen			√	√
Füllvolumen kalibrieren			√	√
Geräte-Einstellungen ändern				√
Passwort ändern		√	√	

8.2 Startmenü

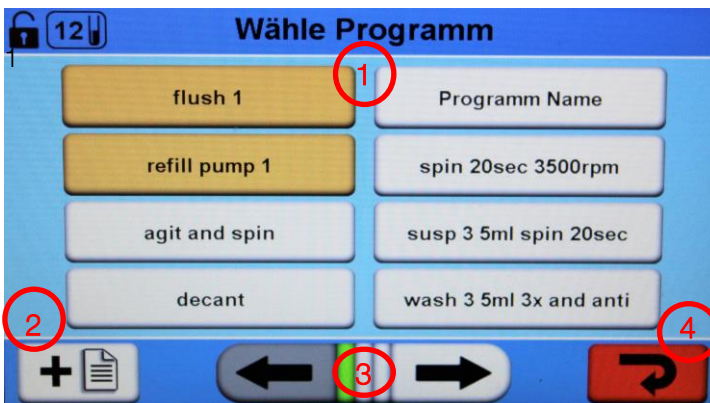


1. Bezeichnung des Programms
2. Programm starten [Login]
3. Standby, schwarzes Display
4. System- und Geräte-Einstellungen
5. Login / Logout
6. Programmauswahl
7. Deckel entriegeln



Der Service-User kann dem Normal-User die Möglichkeit entziehen ein Programm zu starten

8.3 Programmauswahl

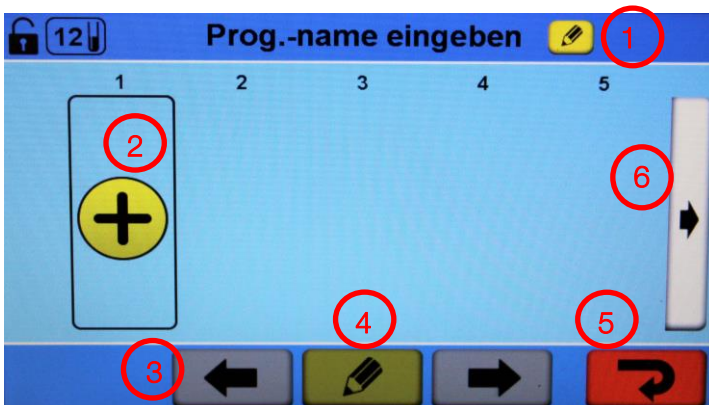


1. Vorhandene Programme
2. Neues Programm hinzufügen [Login]
3. Navigation durch Programmliste
4. Zurück zum Startmenü



Die einzelnen Programme müssen vom Bediener auf das **kundenspezifische Rührchen** abgestimmt, bzw. validiert werden. Die Rotolavit II, II-S hat eine Speicherkapazität für total 24 Programme inkl. den zwei Systemprogrammen flush 1 und refill pump 1.

8.4 Neues Programm hinzufügen

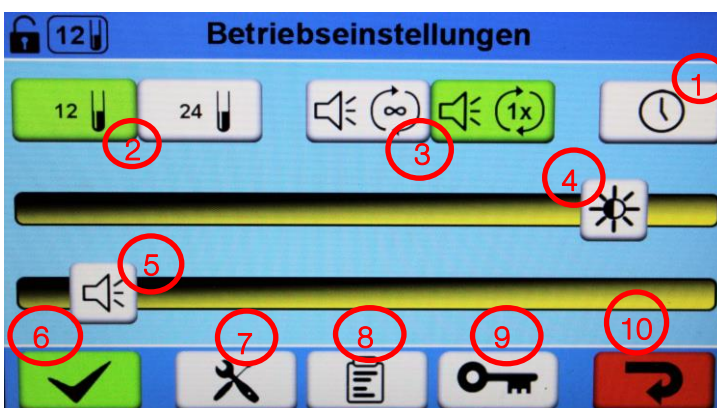


1. Programm umbenennen [Login]
2. Prozessschritt hinzufügen [Login]
3. Durch vorhandene Prozesse navigieren [Login]
4. Prozessschritt editieren [Login]
5. Zurück ohne speichern [Login]
6. Nächste Seite mit Prozessen des Programms [Login]

8.5 Systemeinstellungen

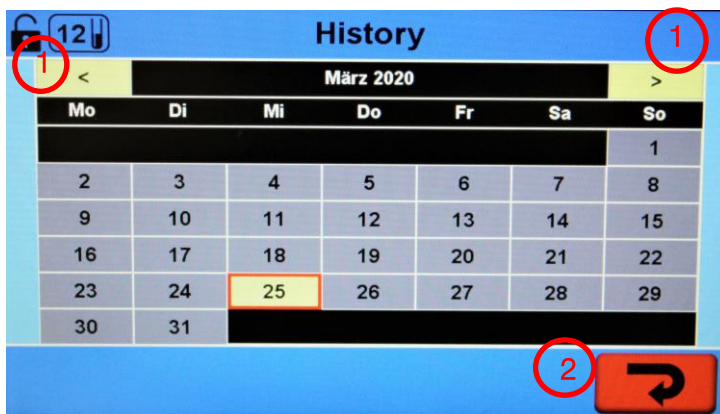


Um das Füllvolumen zu berechnen, ist der verwendete Rotor-Typ (12-fach bzw. 24-fach) einzugeben. Dies ist ausschliesslich bei stehendem Rotor möglich.



1. Zeit, Datums- und Spracheinstellungen [Login]
2. Rotor-Typ ändern [Login]
3. Signalton bei Programmende
4. Bildschirm Helligkeit
5. Lautstärke Signalton
6. Änderungen speichern
7. Service-Menü [Login]
8. Historie
9. Passwort editieren [Login]
10. Zurück ohne speichern

8.5.1 Historie

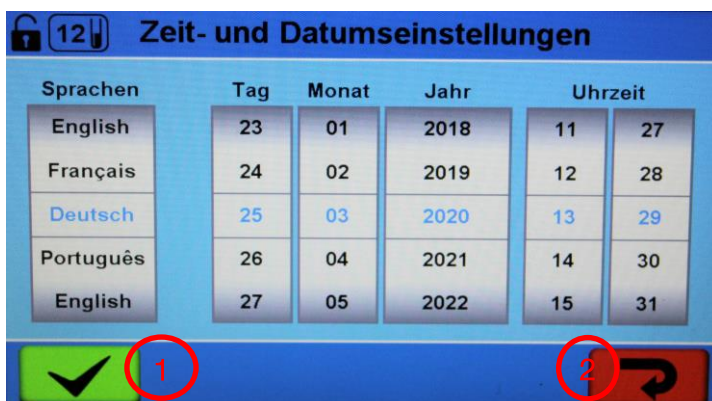


1. Ein Monat vor oder zurück
2. Zurück zu den Systemeinstellungen

i Zum vorherigen bzw. nächsten Monat springen. Gelb eingefärbte Tage, beinhalten gespeicherte Daten.

i Ist das Historie-Datum weit entfernt vom aktuellen Datum, das Gerät mittels Hauptschalter ausschalten, 10 Sekunden warten und wieder einschalten. Beim nächsten Anwählen der Historie wird das aktuelle Datum erscheinen.

8.5.2 Sprach- Datum- und Zeiteinstellungen



Auswahlräder für Einstellung von Datum, Uhrzeit und Sprache [Login]

1. Änderungen annehmen
2. Änderungen verwerfen und zurück zu den Systemeinstellungen

i Nach dem Ändern der Sprache, muss das Gerät mittels Hauptschalter ausgeschaltet werden.

8.5.3 Kennwort editieren



1. Altes Passwort eingeben [Login]
2. Neues Passwort eingeben [Login]
3. Neues Passwort bestätigen [Login]
4. Passwörter anzeigen / verbergen [Login]
5. Änderungen annehmen [Login]
6. Änderungen ohne speichern verwerfen [Login]

8.6 Service-Menü



1. Kalibrierung [Login]
2. Benutzer-Einstellungen [Login]
3. Geräte-Einstellungen [Login]
4. Netzwerk-Einstellungen [Login]
5. Zurück zu den System-Einstellungen [Login]

8.6.1 Kalibrierung

Bildschirm 1



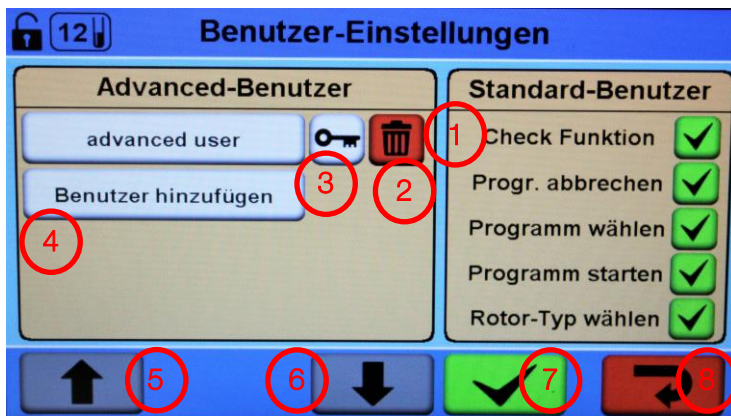
1. Pumpe auswählen [Login]
2. Zielvolumen auswählen [Login]
3. Korrektur um 1ml [Login]
4. Korrektur um 0.1ml [Login]
5. Zielmessung [Login]
6. Deckel entriegeln [Login]
7. Pumpe betätigen / Flüssigkeit fördern
8. Kalibrierung starten
9. Zurück zum Service-Menü ohne kalibrieren

Bildschirm 2



10. Füllstand anzeigen [Login]
11. Kalibrierung annehmen und speichern
12. Kalibrierung verwerfen

8.6.2 Benutzer-Einstellungen



1. Benutzerrechte gewähren / verweigern [Login]
2. Benutzer löschen [Login]
3. Passwort einrichten [Login]
4. Neuer Benutzer hinzufügen [Login]
5. In Benutzerliste aufwärts [Login]
6. In Benutzerliste abwärts [Login]
7. Benutzer speichern [Login]
8. Zurück ohne speichern [Login]



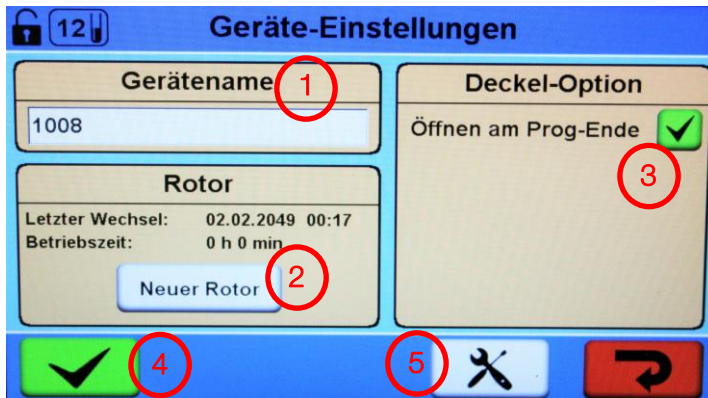
Nur der „Service-User“ kann neue „Advanced-User“ generieren und die Benutzerrechte des „Normal-User“ Benutzers (ohne Login) entsprechend einschränken, z.B. das grüne Häkchen ändern zu einem roten „X“, damit der „Normal-User“ die „Check“-Funktion während eines Laufes nicht anwählen kann.



Das Passwort für den „Advanced-User“ lautet „1008“ und sollte bei der Inbetriebnahme entsprechend angepasst werden.
Der „Advanced-User“ hat keinen Zugriff auf die Geräte-Einstellungen und das Kalibrations-Menü.

8.6.3 Geräte-Einstellungen

Bildschirm 1

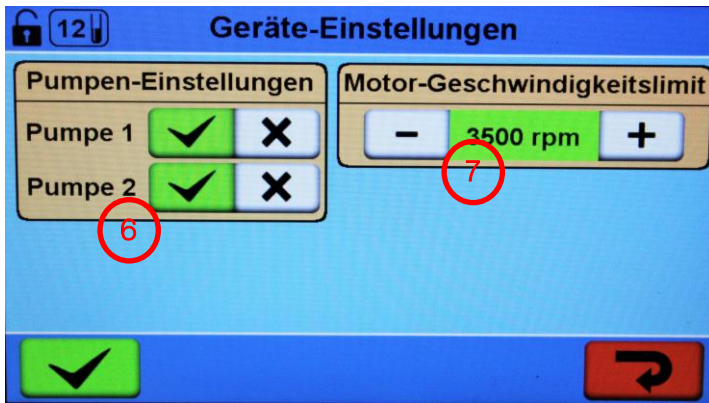


1. Gerätename ändern [Login]
2. Neuer Rotor verwenden [Login]
3. Deckel öffnen am Ende eines Programms [Login]
4. Änderungen speichern [Login]
5. Zum zweiten Bildschirm [Login]



Die Deckel-Option ist nicht mit dem Prozess „CHECK“ zu verwechseln. Durch das Aktivieren, wird bei jedem beendeten Programm oder bei einer Fehlermeldung der Deckel automatisch entriegelt.

Bildschirm 2



6. Pumpen aktivieren / deaktivieren [Login]
7. Obergrenze für Motordrehzahl definieren [Login]



Werkseinstellung: Pump 1 = aktiviert, Pumpe 2 = deaktiviert, Motor speed limit = 3500rpm, Device name = 1008 (bzw. 1008 03), Rotor = das Datum entspricht der Ausgangskontrolle des Herstellers

8.6.4 Netzwerk-Einstellungen



1. Aktuelle Netzwerk-Einstellungen [Login]
2. Änderungen speichern [Login]
3. Zurück ohne speichern [Login]

9 Programme

9.1 Programm starten

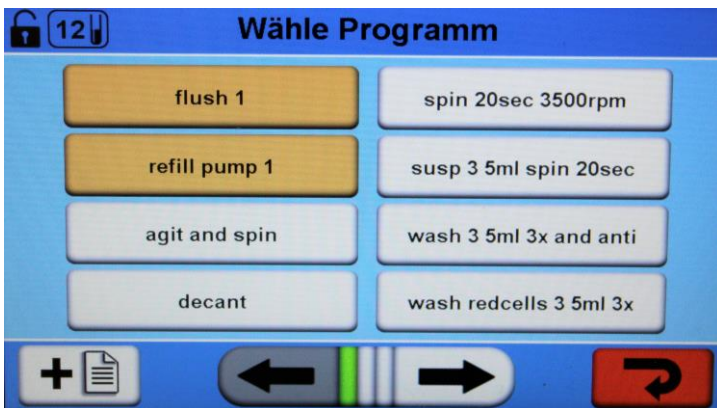


Startmenü:

Das aktuell geladene Programm lautet „decant“

Zum Starten auf „Starte Programm“ drücken

1. Für die Auswahl eines anderen Programms Schaltfläche drücken



Wählen Sie ein Programm aus.
Zum Hinzufügen eines neuen Programms siehe Kapitel 8.4.



Die einzelnen Programme müssen vom Bediener auf das kundenspezifische Röhrchen abgestimmt werden. Bei einem Röhrchenwechsel muss das Programm neu abgestimmt werden!



Nach Auswahl des Programms werden die einzelnen Prozessschritte angezeigt.



Das Programm und alle Einstellungen überprüfen!



Zum Laden des Programms drücken.



Der Programmname des geladenen Programms wird nun angezeigt.

Zum Starten auf „Starte Programm“ drücken.



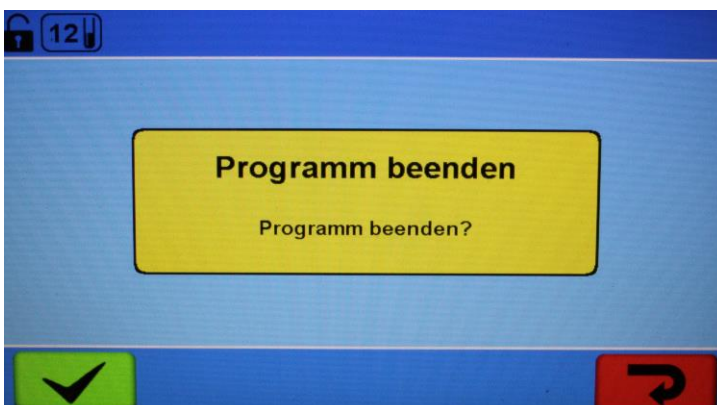
Das Programm wird gestartet und der aktuelle Prozess wird hervorgehoben.

Mit dem drücken von „CHECK“ bewirkt man, dass nach Abschluss des aktuellen Prozesses der Deckel automatisch entriegelt wird.


9.2 Laufendes Programm stoppen



Um das laufende Programm abzubrechen „STOP“ drücken.



 drücken um zu Bestätigen

 drücken um Abzubrechen

9.3 Vorinstallierte Programme

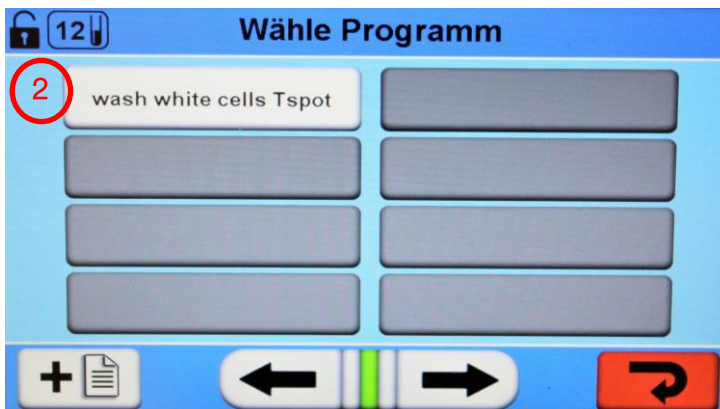


1. Vorinstallierte System-Programme

2. Vorinstallierte Benutzer-Programme für den Gerätetyp 1008-00

Vorinstallierte Benutzer-Programme für den Gerätetyp 1008-00S:

- cell recovery
- immunophenotyping



9.3.1 flush (spülen)

Dieses vorinstallierte Systemprogramm wurde eigens für das Spülen des externen und internen Schlauchsystems entworfen, um das Schlauchsystem nach der Routine mit deionisiertem oder destilliertem Wasser zu spülen, damit sich keine Salzkristalle bilden können.



Vor der Routine muss das Schlauchsystem mit Saline gespült werden.
Sollte dieses Programm gelöscht werden, kann es nur ein Spezialist wiederherstellen.

9.3.2 refill pump (Pumpe nachfüllen)

Dieses vorinstallierte Systemprogramm wurde eigens für das Nachfüllen des externen und auch des internen Schlauchsystems entworfen, um allfällig im Schlauchsystem enthaltene Luftbläschen zu entfernen, ohne dabei den Rotor zu drehen.



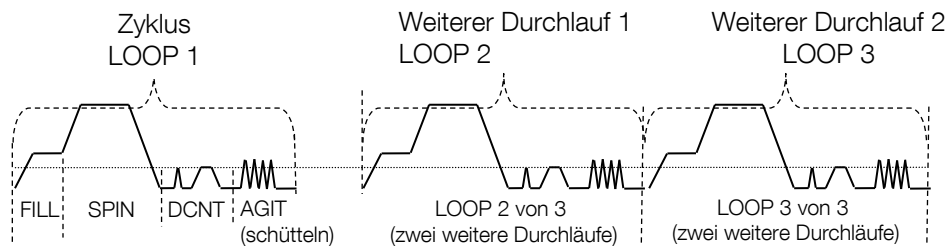
Sollte dieses Programm gelöscht werden, kann es nur ein Spezialist wiederherstellen.

9.3.3 wash redcells 3 5ml 3x (Erythrozyten waschen, 3.5 ml, 3 x)

Untenstehend eine Visualisierung des vorinstallierten Programms als Beispiel:

Die Prozesswerte lauten wie folgt:

- FILL 3.5ml 1100rpm (mit 3.5 ml bei 1100rpm befüllen)
- SPIN 20sec 3500rpm (Beschleunigung 800rpm/s), Bremsung 1000rpm/s)
- DECANT 390rpm (mit 390rpm dekantieren)
- AGIT 15x (15 Schüttelvorgänge)
- LOOP 3x (zwei weitere Durchläufe, d.h. total 3 Wasch-Zyklen)



9.3.4 agit and spin

Die Prozesswerte lauten wie folgt:

- AGIT 15x (15 Schüttelvorgänge)
- SPIN 20sec 3500rpm (Beschleunigung 800rpm/s), Bremsung 1000rpm/s)

9.3.5 decant

Die Prozesswerte lauten wie folgt:

- DECANT 390 rpm (bei 390rpm dekantieren)

9.3.6 spin 20sec 3500rpm

Die Prozesswerte lauten wie folgt:

- SPIN 20sec 3500rpm (Beschleunigung 800rpm/s), Bremsung 1000rpm/s)

9.3.7 susp 3 5ml spin 20sec (3.5ml Suspension 20sec lang zentrifugieren)

Die Prozesswerte lauten wie folgt:

- FILL 3.5ml 1100rpm (3.5 ml bei 1100rpm befüllen)
- SPIN 20sec 3500rpm (Beschleunigung 800rpm/s), Bremsung 1000rpm/s)

9.3.8 wash 3 5ml 3x and anti (3.5 ml waschen, 3 x, plus Antihumanglobulintest)

Die Prozesswerte lauten wie folgt:

- FILL 3.5ml 1100rpm (3.5ml bei 1100rpm befüllen)
- SPIN 20sec 3500rpm (Beschleunigung 800rpm/s, Bremsung 1000rpm/s)
- DECANT 390rpm (bei 390rpm dekantieren)
- AGIT 15x (15 Schüttelvorgänge)
- LOOP 3x (zwei weitere Durchläufe)
- CHECK Pause (um das Antihumanglobulin manuel dazugeben)
- SPIN 20sec 3500rpm (Beschleunigung 800rpm/s, Bremsung 1000rpm/s)

9.3.9 wash white cells Tspot (Leukozyten waschen, Tspot)

Die Prozesswerte lauten wie folgt:

- FILL 2.5ml 900rpm (2.5ml bei 900rpm befüllen)
- SPIN 7min 2260rpm (Beschleunigung 800rpm/s, Bremsung 1000rpm/s)
- DECANT 370rpm (bei 370rpm dekantieren)
- AGIT 100x (100 Schüttelvorgänge)
- LOOP 2x (nur 1 weiterer Durchlauf)

9.3.10 cell recovery (nur bei Gerätetyp 1008-00S)

Die Prozesswerte lauten wie folgt:

- FILL 2.0ml 1100rpm (2.0ml bei 1100rpm befüllen)
- SPIN 4min 2260rpm (Beschleunigung 800rpm/s, Bremsung 1000rpm/s)
- DECANT 370rpm (bei 370rpm dekantieren)
- AGIT 50x (50 Schüttelvorgänge)
- LOOP 2x (nur 1 weiterer Durchlauf)
- FILL 2.6ml 1100rpm (2.6ml bei 1100rpm befüllen)

9.2.11 immunophenotyping (nur bei Gerätetyp 1008-00S)

Die Prozesswerte lauten wie folgt:

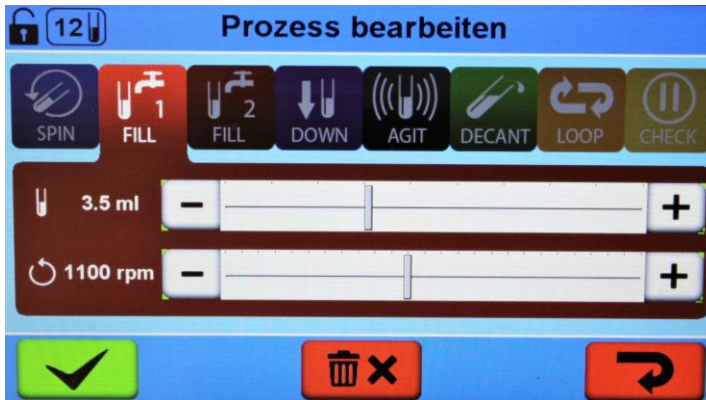
- FILL 1.5ml 1100rpm (1.5ml bei 1100rpm befüllen)
- SPIN 5min 1850rpm (Beschleunigung 800rpm/s, Bremsung 1000rpm/s)
- DOWN 1100rpm
- DECANT 370rpm (bei 370rpm dekantieren)
- AGIT 15x (15 Schüttelvorgänge)
- LOOP 2x (nur 1 weiterer Durchlauf)
- FILL 0.5ml 1100rpm (0,5ml bei 1100rpm befüllen)

9.4 Prozessbeschreibungen

9.4.1 Prinzipieller Ablauf

Ein Programm kann max. 20 unterschiedliche Prozesse umfassen, jedoch nur einen LOOP-Prozess. Ein Programm kann mit Ausnahme von LOOP- oder CHECK-Prozessen mit einem beliebigen Prozess gestartet werden, wobei jeder Prozess im Programm nur einmalig vorkommen kann.

9.4.2 FILL 1-Prozess

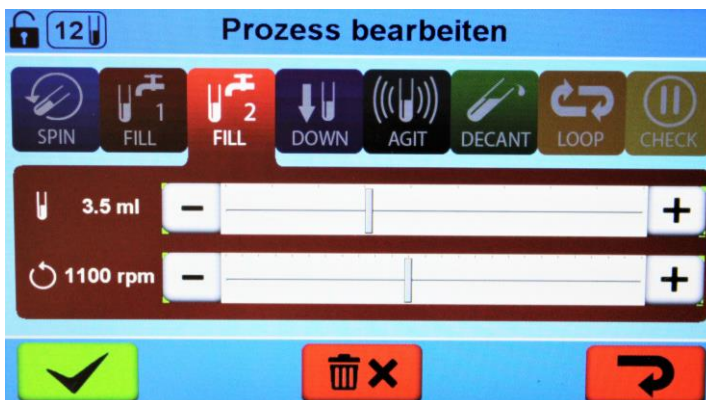


Einfüllen der physiologischen Kochsalzlösung direkt in die Röhrchen über den Verteiler des drehenden Rotors, um eine gute Resuspension der Zellen zu erhalten. Hierfür steht ein Drehzahlbereich von 0 rpm bis 2500 rpm zur Verfügung. Das einzustellende Füllvolumen pro Röhrchen beträgt zwischen 0,1 ml und 10 ml. Der Standardwert beträgt 3.5 ml bei 1100rpm.



Die besten Ergebnisse werden für beide Rotortypen bei einer Drehzahl von 1100 rpm erreicht. Das Gerät berechnet das vollständige Volumen für den vorgewählten Rotor eigenständig.

9.4.3 FILL 2-Prozess

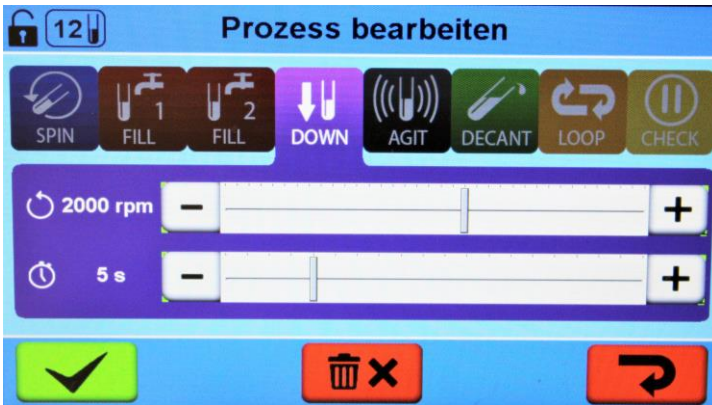


Einfüllen einer sekundären Lösung direkt in die Röhrchen über den Verteiler des drehenden Rotors. Hierfür steht ein Drehzahlbereich von 0 rpm bis 2500 rpm zur Verfügung. Das einzustellende Füllvolumen pro Röhrchen beträgt zwischen 0,1 ml und 10 ml. Der Standardwert beträgt 3.5 ml bei 1100rpm.



Steht nur bei Geräten mit optionaler zweiter Pumpe zur Auswahl (Typen-Nr. 1008-02 und 1008-04)

9.4.4 DOWN-Prozess

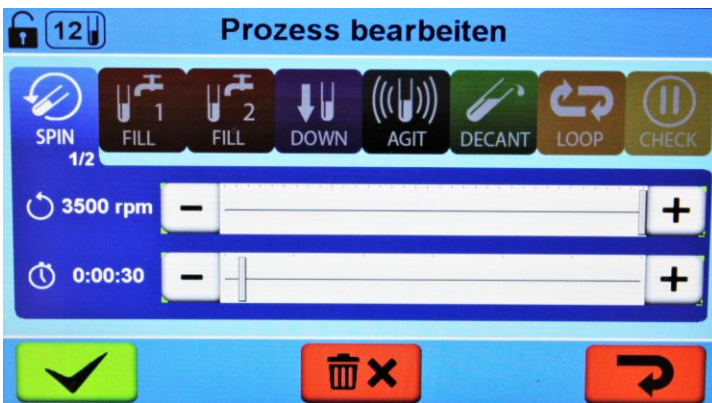


Down:

Hierfür steht ein Drehzahlbereich von 0 rpm bis 3500 rpm zur Verfügung. Die auswählbare Zeitdauer liegt zwischen 0s und 20s. Der Standardwert beträgt 5s bei einem 2000 rpm Zentrifugationslauf, um die an der Wand des Röhrchens verbleibenden Tropfen auf den Röhrchenboden zu zentrifugieren.

9.4.5 SPIN-Prozess

Seite 1/2

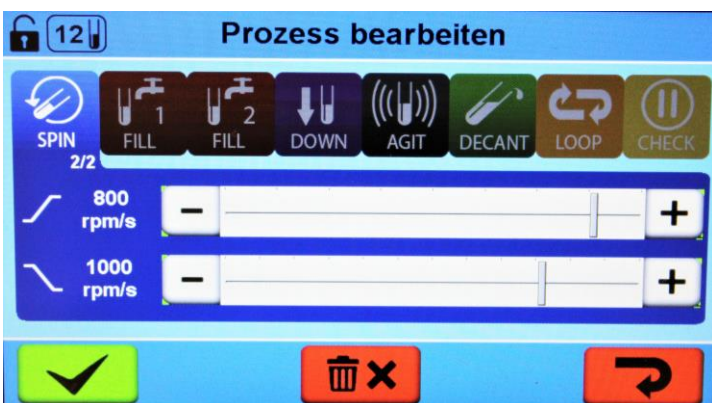


Sedimentation:

Hierfür steht ein Drehzahlbereich von 0 rpm bis 3500 rpm zur Verfügung. Die auswählbare Zeitdauer liegt zwischen 1s und zwei Stunden (0:00:01 bis 2:00:00). Der Standardwert beträgt 30 Sekunden bei 3500 rpm (0:00:30)

Die Erythrozyten werden bei einer auswählbaren Drehzahl sedimentiert. Die eingestellte Zeit läuft erst nach Erreichen der eingestellten Drehzahl ab. Nach Ablauf der Zeit erfolgt ein schnelles Bremsen, um eine Resuspension des Pellet zu verhindern.

Seite 2/2



Der Standardwert für die Beschleunigung beträgt 800 rpm/s.

Der Standardwert für das Abbremsen ist 1000 rpm/s.



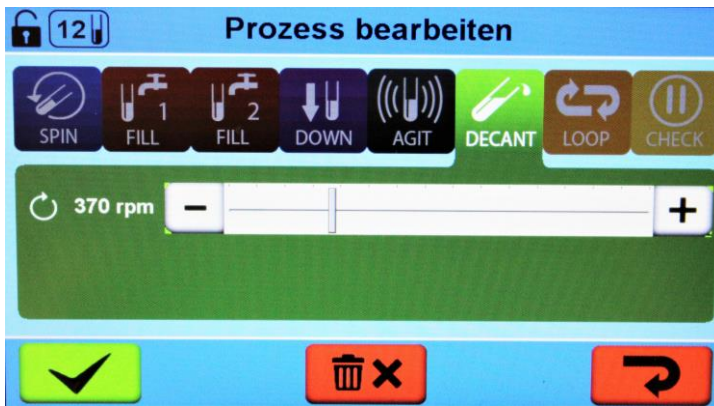
Für den Seitenwechsel, 1/2 bzw. 2/2, drücken Sie auf das SPIN-Symbol



Ein Betrieb mit einem endlos ablaufenden SPIN-Prozess ist nicht möglich.

Ist ein längerer, einzelner SPIN-Prozess erforderlich, dann lässt sich dieser durch Hinzufügen eines LOOP-Prozess für die gewünschte Zeitdauer bis max. 200 Stunden realisieren. (mit mehreren Prozessen bis zu 3800 Stunden)

9.4.6 DECANT-Prozess



Dekantieren:

Hierfür steht ein Drehzahlbereich von 0 rpm bis 1500 rpm zur Verfügung. Der Überstand wird bei einer wählbaren Drehzahl dekantiert. Für das Dekantieren wird die Rotordrehrichtung zur normalen Drehrichtung umgekehrt, wodurch die Lösung dekantiert wird. Der Standardwert beträgt 370 rpm.

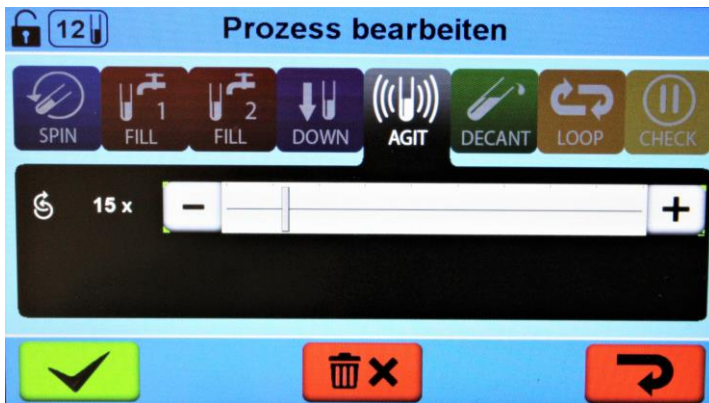


Die korrekte Drehzahl muss anhand der verwendeten Röhrcchen festgelegt werden um bestmöglichen Ergebnisse zu erzielen: Unterschiede in Format (z.B. 10 mm oder 12 mm Röhrccheninnendurchmesser) und Material (z.B. Unterschiede in der Oberflächenspannung bei Röhrcchen aus Glas-bzw. Kunststoff) der Röhrcchen wirken sich auf die optimale Drehzahl aus.



Ist die Dekantierdrehzahl (DECANT) zu hoch, dann können möglicherweise auch die gewaschenen Zellen dekantiert sein! Ist die Dekantierdrehzahl hingegen zu niedrig, dann wird möglicherweise zu wenig Flüssigkeit von den Röhrcchen dekantiert, wodurch die Röhrcchen beim nächsten FILL-Prozess überfüllt werden!

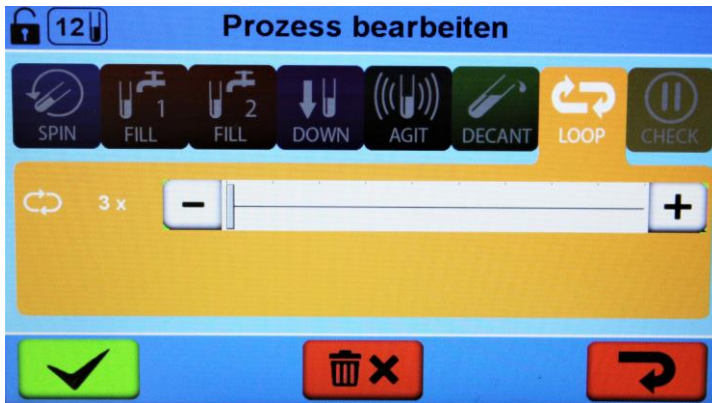
9.4.7 AGIT-Prozess



Schütteln:

Auswahl der Anzahl der Schüttelbewegungen (zwischen 0 und 500 Bewegungen). Der Standardwert beträgt 15 x. Durch schnelle, kurze Bewegungen des Rotors und der Röhrcchenhalter wird das Pellet für den darauffolgenden Waschzyklus wieder getrennt.

9.4.8 LOOP-Prozess



Erneuter Durchlauf.

Dieser Prozess bewirkt einen erneuten Durchlauf von mindestens einem vorausgegangenen anderen Prozess. Die Anzahl der erneuten Durchläufe (LOOPS) kann zwischen 1 und 100 Wiederholungen betragen. Der Standardwert beträgt 3 x. Nach Abschluss des vorausgegangenen Prozesses werden alle vorausgegangenen Prozesse mit der eingestellten Anzahl minus 1 wiederholt.

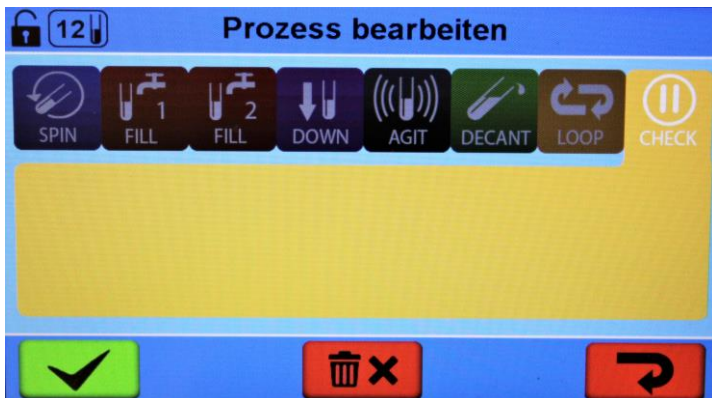


Handelt es sich beim vorausgegangenen Prozess um einen zweistündigen Zentrifugierprozess (SPIN), für den eine einmalige Wiederholung (LOOP 2 x) eingestellt wurde, dann wird das Programm den Zentrifugierprozess einmalig plus einer Zeitdauer von 2 Stunden wiederholt, wodurch das Gerät vier Stunden lang zentrifugiert.



Nach dem LOOP-Prozess kann (mit Ausnahme eines LOOP) ein beliebiger anderer Prozess hinzugefügt werden, d. h. es kann eine Zellwaschung mit zwei Zyklen anstelle von drei mit einem Dekantierprozess mit einer Drehzahl von ca. 320 rpm programmiert werden. Mit dieser tieferen Drehzahl wird nicht die ganze Flüssigkeit dekantiert und eine geringe Menge an Flüssigkeit verbleibt in den Röhrchen. Wird nach dem LOOP-Prozess der gleiche Prozess hinzugefügt, die Drehzahl des Dekantierprozesses jedoch auf 370 rpm festgelegt, dann werden hierdurch die Röhrchen von der Lösung geleert.

9.4.9 CHECK-Prozess



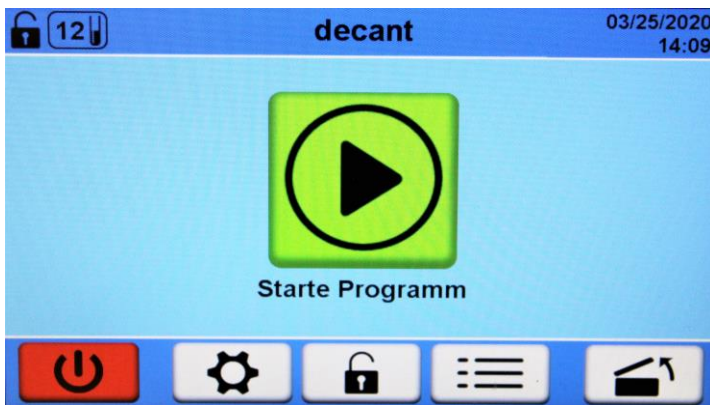
Überprüfen, Pause:

Dieser Prozess benötigt mindestens einen vorausgehenden anderen Prozess. Nach Abschluss des vorausgegangenen Prozesses, pausiert das Programm und der Deckel wird geöffnet. Der Bediener kann die Proben überprüfen oder diese mit einer Pipette um andere Flüssigkeiten ergänzen. Das Programm wird nach dem Schliessen des Deckels fortgesetzt.





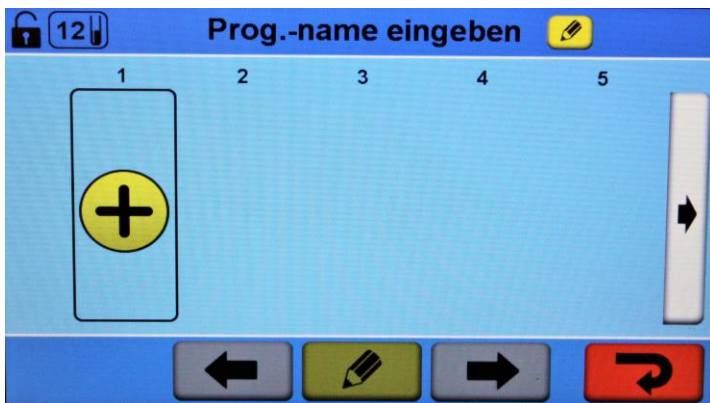
Handelt es sich bei den vorausgegangenen Prozessen um einen Waschzyklus und konnte während des Prüfprozesses (CHECK) Antihumanglobulinserum hinzugefügt werden, dann sind folgende Prozesse erforderlich: AGIT-Prozess oder SPIN-Prozess.



9.5 Neues Programm hinzufügen

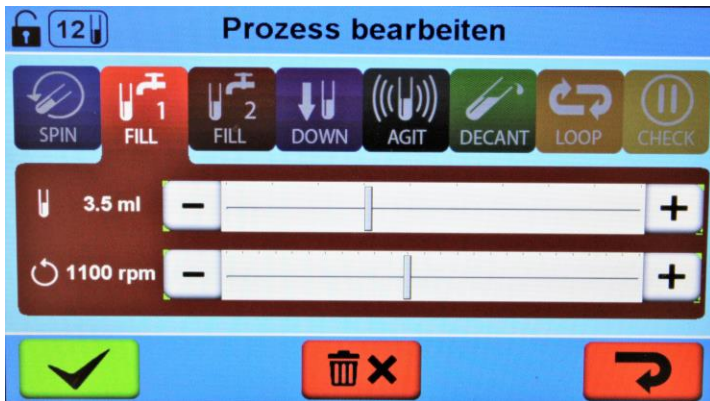


Die rechts abgebildeten Symbole anwählen:


- Zur Programmliste: 
- Ein neues Programm hinzufügen: 

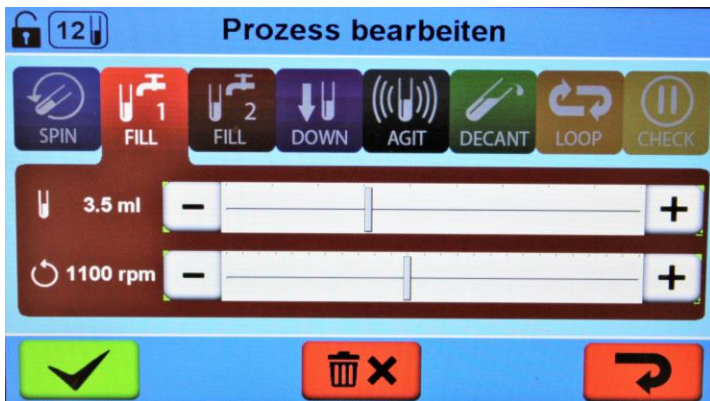



- Den ersten Prozess hinzufügen: 
- Programmbezeichnung editieren: (an der Oberseite) 

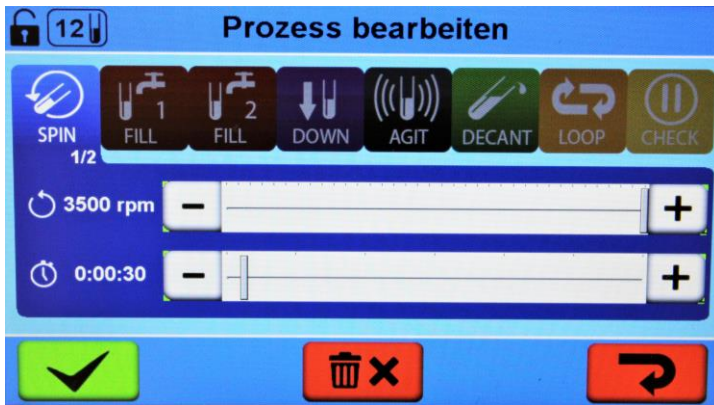


Der erste Prozess in diesem Beispiel lautet: „FILL 1“

- Symbol „FILL 1“ anwählen
- In der darunter befindlichen Leiste kann die Füllkapazität und die Drehzahl während der Befüllung eingetragen werden.
- FILL-1-Prozess bestätigen mit: 

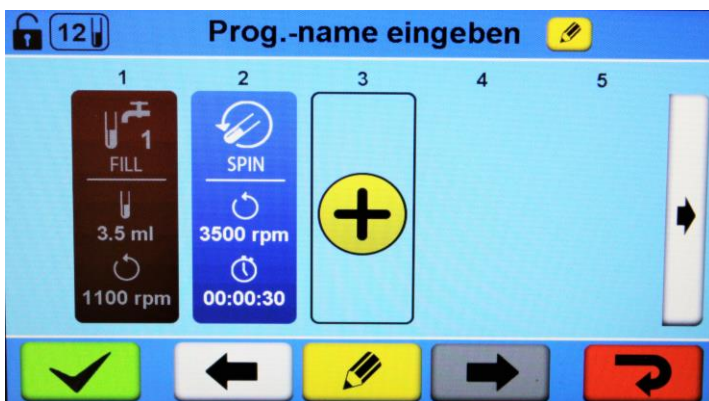


- Einen anderen Prozess hinzufügen: 



Für dieses Beispiel den Prozess „SPIN“ hinzufügen

- Das Symbol „SPIN“ anwählen
- In der darunter befindlichen Leiste kann die Drehzahl und die Dauer des Prozesses eingetragen werden. Beschleunigungs- und Bremsleiste ist auf der Seite 2/2 ersichtlich mit:



- SPIN-Prozess bestätigen mit:



- Weitere Prozesse hinzufügen mit:



- Durch Auswahl eines Prozesses kann der Prozess zur vorherigen Prozessposition verschoben werden

- Verschieben nach links:



- Verschieben zur nachfolgenden Position (nach rechts):



- Zum Editieren eines Prozesses diesen auswählen und editieren mit:



- Speichern mit:



- Mit folgenden rechts (vor) bzw. links (zurück) Symbolen können die Prozesse 6–10, 11–15 sowie 16–20 aufgerufen werden.



Jedes Programm muss überprüft werden mit mindestens 12 Proben, mit einem 12-fach-Rotor und entsprechend 24 Proben mit einem 24-fach-Rotor und mit einem anderen Gerät oder Verfahren verglichen werden.



Bei einem Wechsel der Röhrrchen (andere Grösse / anderes Material / Typ nicht mehr erhältlich) müssen alle verwendeten Programme überprüft werden.

10 Einstellungen

10.1 Eingabe des Rotortyps



Zur Berechnung des Füllvolumens ist die Eingabe des verwendeten Rotortyps (12-fach oder 24-fach) erforderlich. Die Eingabe des Rotortyps ist nur bei Stillstand des Rotors möglich.

Einstellungen anpassen:

- Systemeinstellungen aufrufen
- Den aktuell verwendeten und eingesetzten Rotor-Typ (12-fach bzw. 24-fach) ändern (Kap. 8.5, Pos. 2)
- Einstellung speichern und mit der Schaltfläche „Änderungen speichern“ (Kap. 8.5, Pos. 6) zurück zum Startmenü gehen.

10.2 Füllvolumen kalibrieren

- Systemeinstellungen aufrufen
- Servicemenü aufrufen (Systemeinstellungen, Kap. 8.5, Pos. 7)
- Kalibrierung aufrufen (Servicemenü, Kap. 8.6, Pos. 1)
- Den Deckel öffnen (Kap. 8.6.1, Pos. 6)
- Überprüfen, dass die Zielvorgabe 36 ml für die Verwendung eines 50-ml-Messzylinders grün eingefärbt ist (gemäß DIN/EN/ISO 4788). Entsprechendes muss für Zielvorgabe 72 ml bei Verwendung eines 100-ml-Zylinders gelten.
- Rotor entfernen, einen Behälter unter das Einspritzrohr halten, Schaltfläche für „Pumpe betätigen“ (Kap. 8.6.1, Pos. 7) drücken und sicherstellen, dass im Lösungsschlauch an der Deckelrückseite (Abb. 7.1, Pos. 1) keine Luftblasen vorhanden sind.
- Einen Zylinder unter das an der Deckelinnenseite befindliche Einspritzrohr halten und Schaltfläche „Kalibrierung starten“ (Kap. 8.6.1, Pos. 8) drücken.
- Ablesewert des Zylinders mit der Zielmessung (Kap. 8.6.1, Pos. 10) abstimmen mit den Schaltflächen „+“ oder „-“ (Dezimaltrennzeichen 0,1 ml) bzw. mit den Schaltflächen „++“ oder „--“ (Dezimaltrennzeichen 1 ml).
- Kalibrierung entweder bestätigen (Kap. 8.6.1, Pos. 11) oder verwerfen (Kap. 8.6.1, Pos. 12)
- War eine Änderung der Kalibrierung erforderlich, muss die Kalibrierung erneut überprüft werden.
- Vorgang abschliessen mit der Schaltfläche „Zurück zum Servicemenü“ (Kap. 8.6.1, Pos. 9)



Kalibrierung überprüfen:

- Wöchentlich
- Vor einer Validierung
- Nach Wartungsarbeiten

10.3 Akustisches Signal

Folgende akustische Signale sind programmiert:

- im Zwei-Sekunden-Takt bei Auftreten einer Störung
- im Zehn-Sekunden-Takt nach Beendigung des Zentrifugationslaufes und Stillstand des Rotors
- Durch Öffnen des Deckels oder Drücken einer beliebigen Taste wird das akustische Signal beendet.
- Das Signal nach Beendigung des Programms kann, bei Stillstand des Rotors, folgendermassen aktiviert oder deaktiviert werden:
 - Um die Lautstärke einzustellen, das Startmenü aufrufen und die Schaltfläche für Systemeinstellungen (Kap. 8.2, Pos. 4) drücken
 - Mit dem in der Leiste befindlichen Schieber (Kap. 8.5, Pos. 5) die Lautstärke einstellen (akustisches Signal deaktivieren = Schieber ganz nach links)
 - Das bevorzugte akustische Signal auswählen, das nach Programmende ertönt (ein einziger Signalton oder ein 1 Stunde lang ertönendes Endlosintervall von 10 s)
 - Mit der Schaltfläche „Änderungen speichern“ (Kap. 8.5, Pos. 6) bestätigen.



Ertönt ein Programmabschluss- bzw. Alarmsignal, dann wird der Standby-Modus erst nach 60 Minuten (nicht, wie normalerweise, nach 10 Minuten) aktiviert und das Display dunkelt erst nach 10 Minuten (nicht, wie normalerweise, nach 5 Minuten) ab.

10.4 Relative Zentrifugalbeschleunigung (RZB)

Die relative Zentrifugalbeschleunigung (RZB) wird als Vielfaches der Erdbeschleunigung (g) angegeben. Sie ist eine dimensionslose Grösse und dient zum Vergleich der Trenn- und Sedimentationsleistung.

Die Berechnung erfolgt gemäss folgender Formel:

$$RZB = \left(\frac{RPM}{1000}\right)^2 \times r \times 1,118 \quad \Rightarrow \quad RPM = \sqrt{\frac{RZB}{r \times 1,118}} \times 1000$$

RZB = Relative Zentrifugalbeschleunigung

RPM = Drehzahl (Umdrehungen pro Minute)

r = Zentrifugerradius in mm = Abstand von der Mitte der Drehachse bis zum Zentrifugiergefässboden (siehe Kap. 16.1, Rotoren und Zubehör).



Die relative Zentrifugalbeschleunigung (RZB) ist von der Drehzahl und dem Zentrifugerradius abhängig.

10.5 Betriebsstunden-Abfrage

Systemeinstellungen aufrufen (Startmenü, Kap. 8.2, Pos. 4),
Servicemenü aufrufen (Systemeinstellungen, Kap. 8.5, Pos. 7),

11 Zentrifugation von Stoffen oder Stoffgemischen mit einer höheren Dichte als 1,2 kg/dm³

Bei der Zentrifugation mit maximaler Drehzahl darf die Dichte der Stoffe oder Stoffgemische 1,2 kg/dm³ nicht überschreiten. Bei Stoffen oder Stoffgemischen mit einer höheren Dichte muss die Drehzahl reduziert werden. Die zulässige Drehzahl lässt sich gemäss folgender Formel berechnen:

$$\text{reduzierte Drehzahl (n}_{\text{red}}) = \sqrt{\frac{1,2}{\text{höhere Dichte [kg/dm}^3]}} \times \text{maximale Drehzahl [RPM]}$$

z.B.: max. Drehzahl 3500 U/min, Dichte 1,6 kg/dm³

$$n_{\text{red}} = \sqrt{\frac{1,2 \text{ kg/dm}^3}{1,6 \text{ kg/dm}^3}} \times 3500 \text{ RPM} = 3031 \text{ RPM}$$

Wird im Ausnahmefall die auf dem Gehänge angegebene maximale Beladung überschritten, muss die Drehzahl ebenfalls reduziert werden.

Die zulässige Drehzahl lässt sich gemäss folgender Formel berechnen:

$$\text{reduzierte Drehzahl (n}_{\text{red}}) = \sqrt{\frac{\text{maximale Beladung [g]}}{\text{tatsächliche Beladung [g]}}} \times \text{maximale Drehzahl [RPM]}$$

z.B.: max. Drehzahl 3500 U/min, maximale Beladung 300 g, tatsächliche Beladung 350 g

$$n_{\text{red}} = \sqrt{\frac{300 \text{ g}}{350 \text{ g}}} \times 3500 \text{ RPM} = 3240 \text{ RPM}$$

Bei eventuellen Unklarheiten bitte Hersteller kontaktieren.

12 Wartungs- und Servicearbeiten



Das Gerät kann kontaminiert sein.



Vor der Reinigung den Netzstecker ziehen.

Aus Sicherheitsgründen sind beim Reinigen von Geräten für die Blutverarbeitung Handschuhe und eine Atemmaske zu tragen.

Bevor ein Anderes als das vom Hersteller empfohlene Reinigungs- oder Dekontaminationsverfahren angewandt wird, hat sich der Benutzer beim Hersteller zu vergewissern, dass das vorgesehene Verfahren das Gerät nicht schädigt.

- Zentrifugen, Rotoren und das Zubehör dürfen nicht in Spülmaschinen gereinigt werden.
- Es darf nur eine Handreinigung und eine Flüssig-Desinfektion durchgeführt werden.
- Die Wassertemperatur muss dabei 20 °C bis 25 °C betragen.
- Es dürfen nur Reinigungs- oder Desinfektionsmittel verwendet werden, die:
 - einen pH-Wert zwischen 5 und 8 besitzen
 - keine Ätzalkalien, Peroxide, Chlorverbindungen, Säuren und Laugen enthalten.
- Um Korrosionserscheinungen durch Reinigungs- oder Desinfektionsmittel zu vermeiden, sind unbedingt die speziellen Anwendungshinweise des jeweiligen Herstellers zu beachten.
- Bestimmte Konservierungsmittel in azidfreien Kochsalzlösungen können bei langzeitiger Einwirkung die Kunststoffkomponenten im Gerät schädigen. Regelmässige Reinigung verhindert Salzablagerungen und verlängert die Lebensdauer dieser Komponenten.

12.1 Zentrifuge

- Folgende Handlungen müssen täglich ausgeführt werden:
 - Die Schläuche und deren Anschlüsse überprüfen. Die Schläuche dürfen weder gerissen noch verstopft sein und müssen fest angeschlossen sein. Nicht vergessen, auch den Lösungsschlauch zum Deckel (Abb. 7.1, Pos. 1) zu überprüfen. Die verbrauchte Kochsalzlösung muss ungehindert durch den Abflussschlauch abfließen können.
 - Der Schleuderraum muss sauber und frei von getrockneten Salzkristallen und sonstigen Ablagerungen sein. Den Schleuderraum, die Spritzschutzaufnahme und die Spritzschutzkappe mit einem feuchten Tuch oder Schwamm reinigen. Die Spritzschutzaufnahme und der Dichtungsring können zum Reinigen aus dem Schleuderraum herausgenommen werden (siehe Kapitel 12.4 „Spritzschutzaufnahme und Spritzschutzkappe entfernen“)
 - Das Füllvolumen der Kochsalzlösung im Behälter kontrollieren
 - Das System muss mit destilliertem Wasser durchgespült werden, um die Bildung von Salzkristallen zu vermeiden (siehe Kapitel 12.5, „System mit deionisiertem oder destilliertem Wasser spülen“).
- Die Schläuche müssen unbedingt sauber gehalten werden und frei von getrockneten Salzkristallen und sonstigen Ablagerungen sein.
- Das System muss regelmässig gereinigt werden (siehe Kapitel 12.6 System mit Reinigungslösung reinigen“). Die Reinigung wird mindestens einmal wöchentlich empfohlen.
- Das Gehäuse der Zentrifuge und den Schleuderraum regelmässig säubern und bei Bedarf mit Seife oder einem milden Reinigungsmittel und einem feuchten Tuch reinigen. Dies dient zum einen der Hygiene und es verhindert Korrosion durch Verunreinigungen.
- Inhaltsstoffe geeigneter Reinigungsmittel: Seife, anionische Tenside, nichtionische Tenside.
- Nach dem Einsatz von Reinigungsmitteln die Reinigungsmittelreste durch Nachwischen mit einem feuchten Tuch entfernen.
- Die Flächen müssen unmittelbar nach der Reinigung getrocknet werden.
- Die Gummidichtung des Schleuderraums nach jeder Reinigung mit Talkumpuder oder einem Gummipflegemittel leicht einreiben.
- Oberflächendesinfektion:
 - Gelangt infektiöses Material in den Schleuderraum, so ist dieser umgehend zu desinfizieren.
 - Inhaltsstoffe geeigneter Desinfektionsmittel: Ethanol, n-Propanol, Isopropylalkohol, Glutardialdehyd, quaternäre Ammoniumverbindungen.
 - Nach dem Einsatz von Desinfektionsmitteln die Desinfektionsmittelreste durch Nachwischen mit einem feuchten Tuch entfernen.
 - Die Flächen müssen unmittelbar nach der Desinfektion getrocknet werden.
- Entfernen radioaktiver Verunreinigungen:
 - Das Mittel muss speziell für das Entfernen radioaktiver Verunreinigungen ausgewiesen sein.
 - Inhaltsstoffe geeigneter Mittel für das Entfernen radioaktiver Verunreinigungen: Anionische Tenside, nichtionische Tenside, polyhydrierter Ethanol.
 - Nach dem Entfernen der radioaktiven Verunreinigungen die Reste des Mittels durch Nachwischen mit einem feuchten Tuch entfernen.
 - Die Flächen müssen unmittelbar nach dem Entfernen der radioaktiven Verunreinigungen getrocknet werden.
- Der Schleuderraum ist jährlich und nach Glasbruch auf Schäden zu überprüfen.



Werden sicherheitsrelevante Schäden festgestellt, darf die Zentrifuge nicht mehr in Betrieb genommen werden. In dem Fall ist der Kundendienst zu benachrichtigen.

12.2 Rotor

- Der Rotor muss unbedingt sauber gehalten und frei von getrockneten Salzkristallen und sonstigen Ablagerungen sein.
- Entweder den Rotor in warmem, destilliertem Wasser einweichen oder das Wasser einige Minuten direkt von oben in den Rotor fließen lassen. Das Wasser muss aus allen Einspritzdüsen herausfließen.
- Sind die Einspritzdüsen verstopft, dann den mitgelieferten Kunststoffstift in die Einspritzdüsen einführen und vorsichtig hin- und herschieben, bis die Düsen wieder frei sind.
- Um einer Korrosion und Materialveränderungen vorzubeugen, müssen die Rotoren und Zubehörteile regelmässig mit Seife oder einem milden Reinigungsmittel und einem feuchten Tuch gereinigt werden. Die Reinigung wird mindestens einmal wöchentlich empfohlen. Verschmutzungen müssen sofort entfernt werden. Inhaltsstoffe geeigneter Reinigungsmittel: Seife, anionische Tenside, nichtionische Tenside.
- Nach dem Einsatz von Reinigungsmitteln die Reinigungsmittelreste durch Nachspülen mit Wasser (nur ausserhalb der Zentrifuge) oder Nachwischen mit einem feuchten Tuch entfernen.
- Die Rotoren und das Zubehör müssen unmittelbar nach der Reinigung getrocknet werden.
- Desinfektion:
 - Gelangt infektiöses Material auf die Rotoren oder auf das Zubehör, so muss eine geeignete Desinfektion durchgeführt werden.
 - Inhaltsstoffe geeigneter Desinfektionsmittel: Glutaraldehyd, Propanol, Ethylhexanol, anionische Tenside, Korrosionsinhibitoren.
 - Nach dem Einsatz von Desinfektionsmitteln die Desinfektionsmittelreste durch Nachspülen mit Wasser (nur ausserhalb der Zentrifuge) oder Nachwischen mit einem feuchten Tuch entfernen.
 - Die Rotoren und das Zubehör müssen unmittelbar nach der Desinfektion getrocknet werden.
 - Entfernen radioaktiver Verunreinigungen:
 - Das Mittel muss speziell für das Entfernen radioaktiver Verunreinigungen ausgewiesen sein.
 - Inhaltsstoffe geeigneter Mittel für das Entfernen radioaktiver Verunreinigungen:
 - Anionische Tenside, nichtionische Tenside, polyhydrierter Ethanol.
 - Nach dem Entfernen der radioaktiven Verunreinigungen die Reste des Mittels durch Nachspülen mit Wasser (nur ausserhalb der Zentrifuge) oder Nachwischen mit einem feuchten Tuch entfernen.
 - Die Rotoren und das Zubehör müssen unmittelbar nach dem Entfernen der radioaktiven Verunreinigungen getrocknet werden.
 - Den Rotor monatlich auf Korrosionsschäden überprüfen. Den Rotor monatlich auf Korrosionsschäden überprüfen.



Rotoren und Zubehör dürfen bei Anzeichen von Verschleiss oder Korrosion, wie etwa Risse im Material, nicht mehr verwendet werden.

12.3 Autoklavieren



Das System muss regelmässig gereinigt und desinfiziert werden (siehe Kapitel 12.6 System mit Reinigungslösung reinigen“). Die Gerätekomponenten und das Zubehör sind nicht für das Autoklavieren geeignet.

12.4 Spritzschutzaufnahme und Spritzschutzkappe entfernen

Spritzschutzaufnahme und Spritzschutzkappe können zum Reinigen aus dem Kessel (Abb. 7.5) und dem Schleuderraum (Abb. 7.5) herausgenommen werden.

Spritzschutzaufnahme und Spritzschutzkappe entfernen:

- Spritzschutzkappe (Abb. 7.5) aus dem Kessel entfernen.
- Die Dichtung (Abb. 7.5) nach oben klappen und die Spritzschutzaufnahme (Abb. 7.5) aus dem Schleuderraum entfernen.

Spritzschutzaufnahme und Spritzschutzkappe einbauen:

- Die hinten am Schleuderraum befindliche Dichtung (Abb. 7.5) vorsichtig hochklappen und die Spritzschutzaufnahme unter die Dichtung (Abb. 7.5) führen.
Die Abflussöffnung der Spritzschutzaufnahme muss sich oberhalb der Abflussöffnung im Kessel befinden
- Den Dichtungsring vorsichtig um die Spritzschutzaufnahme herum nach oben klappen und die Spritzschutzaufnahme vorsichtig nach unten drücken. Die Spritzschutzaufnahme muss sich unterhalb des Dichtungsringes befinden.
- Die Spritzschutzkappe (Abb. 7.5) so auf der Spritzschutzaufnahme ablegen, dass die Beschriftung „This side up“ lesbar ist (siehe Abb. 7.5, in Rot)

12.5 System mit deionisiertem oder destilliertem Wasser spülen

- Den Füllschlauch (Lösung 1) aus dem Behälter mit der physiologischen Kochsalzlösung entnehmen und in den Glaskolben mit dem entionisierten bzw. destillierten Wasser einführen
- Das Systemprogramm „flush“ (Spülen) starten
- Den Füllschlauch aus dem Glaskolben entnehmen und wieder in den Behälter mit der Kochsalzlösung einführen
- Den Deckel öffnen und den Schleuderraum trocknen



Das entionisierte bzw. destillierte Wasser solange im System belassen, bis der nächste Waschvorgang gestartet wird, um das System vor kristallisierten Salzkristallen zu schützen.



Unbedingt vor dem Starten anderer Programme zuerst das System mit dem Spülprogramm durchspülen, um nicht die Proben zu zerstören.

12.6 System mit Reinigungslösung reinigen

- In einem Becherglas ca. 400 ml einer 0,5 %igen Natriumhypochlorit-Reinigungslösung herstellen und in einem Glaskolben etwas entionisiertes bzw. destilliertes Wasser vorbereiten.
- Den Kochsalzlösungsschlauch (Lösung 1) aus dem Behälter mit der physiologischen Kochsalzlösung entnehmen und in das Becherglas mit der 0,5 %igen Natriumhypochlorit-Reinigungslösung einführen
- Das Systemprogramm „flush“ (Spülen) starten
- 5 Minuten abwarten
- Den Kochsalzlösungsschlauch aus dem Becherglas entnehmen und in den Glaskolben mit dem entionisierten bzw. destillierten Wasser einführen
- Das Systemprogramm „flush“ (Spülen) starten
- Den Deckel öffnen und den Schleuderraum trocknen

- Den Kochsalzlösungsschlauch aus dem Glaskolben entnehmen und in den Behälter mit der Kochsalzlösung einführen
- Das Systemprogramm „flush“ (Spülen) starten
- Einen Füllvolumen-Abgleich durchführen und dabei wie in Kap. 10.2 („Füllvolumen kalibrieren“) beschrieben, vorgehen.
- Den Kochsalzlösungsschlauch aus dem Behälter mit der Kochsalzlösung entnehmen und in den Glaskolben mit dem entionisierten bzw. destillierten Wasser einführen
- Das Systemprogramm „flush“ (Spülen) starten
- Das entionisierte bzw. destillierte Wasser solange im System belassen, bis der nächste Waschvorgang gestartet wird. Somit unbedingt das System vor der Ausführung eines anderen Programms zuerst mit dem Spülprogramm durchspülen!

12.7 Glasbruch

Bei Glasbruch sind die Glassplitter und ausgelaufenes Zentrifugiergut aus dem Schleuderraum und aus den Röhrenhaltern sorgfältig zu entfernen.



Bei dem ausgelaufenen Zentrifugiergut kann es sich um infektiöses Material handeln, weswegen umgehend eine Desinfektion des Bereichs durchzuführen ist. Vor dem Entfernen der Glassplitter zuerst die Abflussöffnung des Kessels verschliessen (z.B. mit einem Stopfen, Radiergummi oder mit etwas Zellstoff), damit keine Glassplitter in die Abflussöffnung gelangen und den rückseitigen Abflussanschluss des Geräts (Abb. 7.1, Pos. 9) blockieren können.



Vor Wiederaufnahme des Betriebs

- Kessel auf Kratzer untersuchen. Falls vorhanden, Kessel von einem Servicetechniker austauschen lassen (örtlichen Gerätehändler kontaktieren).
- Röhrenhalter von gebrochenen Röhren ersetzen. Rotor und dessen Röhrenhalter auf Kratzer untersuchen und korrekte Funktion des Rotors überprüfen. Bei Kratzern oder Funktionsstörungen den Rotor austauschen.



Niemals Röhren benutzen, die

- auf den Boden gefallen sind
- Risse im Glas aufweisen

12.8 Reparaturen



Reparaturen und periodische Wartungsarbeiten am Gerät (die ein Öffnen des Gehäuses erfordern), sind AUSSCHLIESSLICH den vom Hersteller dazu autorisierten Technikern vorbehalten. Für Reparaturen AUSSCHLIESSLICH vom Hersteller zertifizierte Originalteile verwenden.

12.9 Rotorcrash

Achtung

Im Falle eines Rotorcrash noch vor Berühren des Geräts oder dessen Komponenten unbedingt sofort für weitere Anweisungen Kontakt zum Hersteller oder örtlichen Gerätehändler aufnehmen.



Ist kein Kontakt möglich, dann das Gerät von unterschiedlichen Blickwinkeln fotografieren, in das Gerät ein Desinfektionsmittel einführen und die Umgebung desinfizieren, jedoch weitere Handlungen unterlassen!

12.10 Wartungsplan

Empfohlene Mindestanforderungen. Die für das jeweilige Unternehmen oder die jeweiligen Bedingungen vorliegenden Bestimmungen können eine häufigere Ausführung von bestimmten Wartungspunkten erfordern und / oder ausschliesslich durch dafür zugelassene Servicetechniker.

Aufgabe	Häufigkeit			
	täglich	wöchentlich	monatlich	jährlich
Schläuche überprüfen, spülen und etwaige sichtbare Blockaden beseitigen	X			
Schlauchanschlüsse überprüfen und ggf. sichern	X			
System mit entionisiertem oder destilliertem Wasser spülen	X			
Innenbereiche nach normalem Gebrauch reinigen und trocknen, um Korrosion sowie Verunreinigung zu vermeiden	X			
System mit Reinigungslösung reinigen		X		
Einfüllöffnungen des Rotors reinigen		X		
Volumeneinstellung für Kochsalzlösung überprüfen und ggf. kalibrieren. Häufigkeit hängt von Länge des Serviceintervalls ab		X		
Rotordrehzahl überprüfen und ggf. kalibrieren				X
Rotor auf Verschleiss, Korrosion und Schäden überprüfen. Rotor ggf. austauschen, falls obiges zutrifft			X	
Röhrchenhalter auf Verschleiss und Schäden überprüfen. Verschlissene, beschädigte oder seit zwei Jahren in Betrieb befindliche Röhrchenhalter austauschen			X	
Gehäuse reinigen		X		
Füll- und Abflussschläuche austauschen				X
Röhrchenhaltereinlagen für 10 mm x 75 mm grosse Röhrchen austauschen				X



Röhrchenhalter alle zwei Jahre austauschen
Rotor (einschliesslich Röhrchenhalter) alle vier Jahre austauschen

13 Störungen und Fehler

13.1 Bedienungsfehler

Störung	Ursache	Abhilfe
Unvollständiger Waschvorgang	<ul style="list-style-type: none"> • Es wird ein 24-facher Rotor verwendet, obwohl als Rotor-Typ ein 12-facher Rotor eingestellt ist. • Füllvolumen zu gering eingestellt. • Einspritzdüsen verstopft. 	<ul style="list-style-type: none"> • In den Systemeinstellungen die Rotorparameter überprüfen. • Das im verwendeten Programm für den FILL-Prozess eingestellte Volumen (ml) und die Drehzahl überprüfen. • Einspritzdüsen reinigen.
Keine Pelletbildung am Röhrchenboden	<ul style="list-style-type: none"> • Drehzahl während des Zentrifugationslaufs für Agglutinationstest ist zu niedrig. • Die Röhrchenhalter bleiben in der Dekantierposition hängen. • Unzulässiger Röhrchentyp 	<ul style="list-style-type: none"> • Den Zentrifugierprozess des verwendeten Programms überprüfen. • Rotor auf Funktion überprüfen. • Überprüfen, ob verwendetes Röhrchen dem Programm entspricht
Kein bzw. zu kleines Pellet	<ul style="list-style-type: none"> • Es wird ein 12-facher Rotor verwendet, obwohl als Rotortyp ein 24-facher Rotor eingestellt ist. • Füllvolumen zu hoch eingestellt. • Unzulässiger Röhrchentyp 	<ul style="list-style-type: none"> • Rotorparameter im Programm überprüfen • Im Programm Parameter für Kochsalzlösung (ml) überprüfen • Überprüfen, ob verwendetes Röhrchen dem Programm entspricht.
Flüssigkeit wird nicht dekantiert	<ul style="list-style-type: none"> • Rotormechanismus ist defekt • Drehzahl ist während des Dekantierprozesses (DECANT) zu niedrig. 	<ul style="list-style-type: none"> • Rotor auf Funktion überprüfen • Den Zentrifugierprozess des verwendeten Programms überprüfen.



Bei einem Füllvolumenunterschied oberhalb einer Toleranz von 15 % im Vergleich zur Einstellung, die Einfüllöffnung des Rotors überprüfen und diese ggf. reinigen oder austauschen.

13.2 Fehlercodes

Fehlercode	Fehlerbezeichnung	Beschreibung	Mögliche Ursache(n)
0	Kein Fehler	Programm erfolgreich und fehlerfrei ausgeführt	
1	In Betrieb	Programm in Ausführung, bislang ohne Fehler (nicht in der Fehlerhistorie sichtbar)	
Motorfehler			
10	Motor startup error	Motor konnte nicht gestartet werden (keine Drehzahlerfassung)	<ul style="list-style-type: none"> • Motor ist blockiert • Verbindungsproblem mit Motorkabel • Problem mit der Motorspannungsversorgung
11	Motor acceleration error	Motor konnte nicht innerhalb der Toleranz beschleunigen (Motor zu langsam)	<ul style="list-style-type: none"> • Falscher Rotortyp ausgewählt • Zu hohe mechanische Reibung
12	Motor acceleration error	Motor konnte nicht innerhalb der Toleranz beschleunigen (Motor zu schnell)	<ul style="list-style-type: none"> • Falscher Rotortyp ausgewählt.
13	Motor speed error	Motor konnte geforderte Drehzahl nicht halten (Motor zu langsam)	<ul style="list-style-type: none"> • Falscher Rotortyp ausgewählt. Obergrenze für Motordrehzahl zu hoch (4.000 rpm können möglicherweise nicht eingehalten werden) • Motordrehzahlregelung funktioniert nicht wie gefordert • Ausfall der Motordrehzahlmessung
14	Motor speed error	Motor konnte geforderte Drehzahl nicht halten (Motor zu schnell)	<ul style="list-style-type: none"> • Motordrehzahlregelung funktioniert nicht wie gefordert • Ausfall der Motordrehzahlmessung
15	Motor brake error	Motor konnte nicht innerhalb der Toleranz abbremesen	<ul style="list-style-type: none"> • Falscher Rotortyp ausgewählt.
16	Motor internal error	Motor hat einen Fehler signalisiert	<ul style="list-style-type: none"> • Motor blockiert • Motor mit Übertemperatur • Störung der Motorspannungsversorgung
17	Motor power supply	Ausfall der 24-V-Motorversorgungsspannung	<ul style="list-style-type: none"> • Deckel wurde als geöffnet erkannt
Systemfehler der Flüssigkeitseinspritzung			
20	Pump error	Pumpe konnte nicht das geforderte Flüssigkeitsvolumen liefern	<ul style="list-style-type: none"> • Blockierte Rohrleitung • Pumpe ohne Funktion • Durchflusssensor ohne Funktion
21	Liquid container empty	Nicht genügend Flüssigkeit bzw. Luft in der Rohrleitung	<ul style="list-style-type: none"> • Flüssigkeitsbehälter ist leer • Luft in der Rohrleitung • Problem mit Durchflusssensor
Deckelfehler			
30	Lid blocked	Deckel bleibt verschlossen, obwohl Deckel öffnen bzw. Prüfen (CHECK) angefordert wurde.	<ul style="list-style-type: none"> • Deckel ist mechanisch blockiert
31	Unlocking failed	Entriegelung bleibt verriegelt, obwohl Deckel öffnen bzw. Prüfen (CHECK) angefordert wurde.	<ul style="list-style-type: none"> • Motor während des Entriegelungsbefehls noch in Bewegung • Problem mit der Verriegelung

32	Unexpected unlocking	Deckel hat sich ohne Anforderung geöffnet.	<ul style="list-style-type: none"> • Notentriegelung wurde verwendet
33	Lid detection failure	Deckelsensor hat geöffneten Deckel erfasst, der Verriegelungssensor jedoch erfasst Deckel als geschlossen	<ul style="list-style-type: none"> • Fehlerhafte Deckelerfassung des Deckelsensors • Fehlerhafte Verriegelungserfassung des Verriegelungssensors
Systemfehler			
40	Program reading error	Das Programm konnte nicht vollständig eingelesen werden.	<ul style="list-style-type: none"> • Programmdatei ist korrupt • Nicht genügend dyn. Speicher vorhanden
41	Image loading failed	Es konnten nicht alle Abbildungen geladen werden	<ul style="list-style-type: none"> • Abbildung nicht im Flash-Speicher vorhanden • Abbildung im Flash-Speicher ist beschädigt
42	EEPROM-error	Daten konnten nicht aus EEPROM geladen werden. (kein Auslesen möglich bzw. inkorrekte Prüfsumme der Daten)	<ul style="list-style-type: none"> • EEPROM nicht initialisiert (Anmeldung auf Serviceebene erforderlich) • Kommunikationsfehler
Verschiedenes			
50	Unknown	Unbekannter Fehler (Fehlerart kann nicht identifiziert werden)	<ul style="list-style-type: none"> • Unerwartetes Betriebsverhalten
51	Program interrupted	Ein laufendes Programm wurde unterbrochen.	<ul style="list-style-type: none"> • Netzausfall während eines Programmablaufs
52	Program aborted by user	Das Programm wurde vom Bediener abgebrochen	<ul style="list-style-type: none"> • Bediener hat das Programm abgebrochen
53	Imbalance	Das Programm wurde aufgrund einer Rotorunwucht gestoppt	<ul style="list-style-type: none"> • Unsymmetrische Rotorbelastung • Position des Unwucht-Sensors nicht korrekt



„Eingefrorenes“ Display:

Bei einem „eingefrorenen“ Display (= Gerät nicht im Standby-Modus und keine Reaktion bei Berühren des abgedunkelten Bildschirms) einen Netz-Reset ausführen.



NETZ-RESET ausführen:

- Hauptschalter (Abb. 7.1, Pos. 3) ausschalten (Stellung „0“).
- Mindestens 10 s warten und Hauptschalter wieder einschalten (Stellung „1“).
- Letzten Gerätelauf in der Historie aufrufen, den Fehlercode notieren und dem örtlichen Gerätesupport mitteilen.



Vor dem Öffnen des Deckels mit dem Entriegelungsstift (Kap. 4.3) erst durch das Schauglas den Stillstand des Rotors überprüfen.



Wenn sich der Deckel nicht schliessen lässt: Überprüfen, ob die Zugangsöffnung für die Deckelverriegelung (Abb. 7.5) von einem kleinen Gegenstand blockiert wird. Ist dies der Fall, den örtlichen Gerätesupport benachrichtigen.

13.3 Sicherung wechseln



Den Netzschalter ausschalten und den Netzstecker des Netzteils vom Netz trennen!

Die Schraubkappe des Sicherungshalters (Abb. 7.1, Pos. 6) durch eine 1/8-Drehung gegen den UZS abschrauben und mit der Sicherung herausziehen. Defektes Sicherungselement austauschen und neues Element mit der Schraubkappe im UZS in den Sicherungshalter hineinschrauben.



Ausschliesslich Sicherungselemente des Typs T10A/125VAC (6,3 x 32 mm) mit UL- und CSA Zulassung (Bestell-Nr. UC.E114) sowie Schraubkappen für 6,3 x 32 mm-Sicherungshalter (Bestell-Nr. UC.E104) oder Sicherungselemente des Typs T10AA/250VAC (5,0 x 20 mm) mit UL- und CSA Zulassung (Bestell-Nr. UC.E118) sowie Schraubkappen für 5,0 x 20 mm-Sicherungshalter (Bestell-Nr. UC.E116) verwenden.

14 Rücksendung von Geräten / Gerätekomponenten



An die Firma Hettich AG oder den örtlichen Gerätehändler zurückzusendende Geräte, Gerätekomponenten oder Zubehör müssen zum Schutz von Personen, Umwelt und Material vor dem Versand dekontaminiert, gereinigt und mit einem entsprechenden Vermerk versehen werden.



Das Gerät muss für den Rückversand mit einer Transportsicherung ausgestattet werden. Für den Rückversand des Geräts oder Gerätekomponenten über örtliche Gerätehändler muss eine Rückversandnummer (RMA) angefragt werden.



Wir behalten uns das Recht vor, die Annahme von kontaminierten Geräten oder Zubehör zu verweigern. Anfallende Kosten für Reinigungs- und Desinfektionsmassnahmen werden dem Kunden in Rechnung gestellt.

15 Lagerung



Vor Lagerung des Geräts muss dieses zum Schutz von Personen, Umwelt und Eigentum dekontaminiert und gereinigt werden. Es wird empfohlen, einen Vermerk am Gerät unter Angabe von Datum, Unterschrift und verwendeter Reinigungs-/Desinfektionslösung anzubringen.

Das Gerät darf ausschliesslich unter folgenden Bedingungen gelagert werden:

- Lagerung in einem geschlossenen, staubfreien Raum gemäss den in den technischen Daten (Kap. 5, Tab. 1) festgelegten Lagerungsbedingungen.
- frostfrei
- nicht an die Spannungsversorgung angeschlossen
- Bei einer Lagerungszeit von über 12 Monaten wird empfohlen die Speicherbatterie zu entfernen

15.1 Entsorgung



Vor Entsorgung des Geräts muss dieses zum Schutz von Personen, Umwelt und Eigentum dekontaminiert und gereinigt werden. Bei der Entsorgung des Geräts sind alle jeweiligen gesetzlichen Vorschriften zu beachten. Es wird empfohlen, einen Vermerk am Gerät unter Angabe von Datum, Unterschrift und verwendeter Reinigungs-/Desinfektionslösung anzubringen.



Bei der Entsorgung des Geräts sind die jeweiligen gesetzlichen Vorschriften zu beachten. Gemäss der Richtlinie 2002/96/EG (WEEE) dürfen alle nach dem 13.08.2005 gelieferten Geräte nicht mehr zusammen mit dem Haus- oder Industriemüll entsorgt werden. Das Gerät gehört zur Gruppe 8 (Medizinische Geräte) und ist dem Business-to-Business-Bereich zugeordnet.

Das Symbol des durchgestrichenen Abfalleimers weist darauf hin, dass das Gerät nicht mit dem Hausmüll entsorgt werden darf. Die Entsorgungsvorschriften der einzelnen EU-Länder können unterschiedlich ausfallen. Im Bedarfsfall wenden Sie sich für weitere Infos zur Geräteentsorgung an die entsprechende Behörde oder an Ihren Lieferanten. Die Hauptplatine des Geräts ist mit einer Lithiumbatterie bestückt. Diese muss vor der Entsorgung des Geräts entfernt und gemäss den gesetzlichen Bestimmungen des Betreiberlandes entsorgt werden.

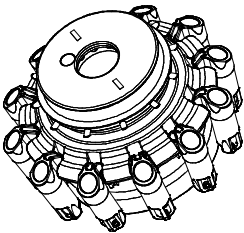






Hinweis für Deutschland:

Das Gerät darf nicht über öffentliche bzw. kommunale Abfallsammelstellen oder Recyclingpunkte entsorgt werden. Wenden Sie sich im Bedarfsfall für weitere Infos zur Geräteentsorgung an die entsprechende Behörde oder an Ihren Lieferanten.

16 Anhang

16.1 Rotoren und Zubehör

1017-A (für 1008-00 & -03) SM1012-A (für 1008-00S)	E2197					
Dekantierrotor 12-fach / Decant Rotor 12-Places  $\angle 45^\circ$						
	Reduzierung / Adapter					
	1019 ¹⁾					
						
	Röhrchen / Tubes					
						
Kapazität:	ml	3	5			
Masse / Ø x L:	mm	10 x 75	12 x 75			
Anzahl pro Rotor		12	12			
Drehzahl:	RPM (U/min)	3500 ²⁾				
RZB / RCF:		1438				
Radius:	mm	105				



¹⁾ 1019 = Reduzierung, Set zu 12 Stück

²⁾ max. Drehzahl 3500 rpm / 1438RCF => Rücksprache mit Hersteller / Lieferant der Röhrchen halten

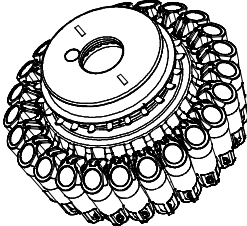






Der Rotor für den Gerätetyp 1008-00S hat die Artikelnummer SM1012-A (ohne Reduzierungen)



Alle durchgeführten Tests der Hettich AG wurden mit folgenden Röhrchen gefahren:

Glas 10,5x75mm Plant Andeville, Andeville France, und 12x75mm Medion Grifols Diagnostic AG Düringen, Schweiz

1018-A (für 1008-00 & -03) SM1024-A (für 1008-00S)	E2197					
Dekantierrotor 24-fach / Decant Rotor 24-Places  $\angle 45^\circ$						
	Reduzierung / Adapter					
	1019 ¹⁾					
						
	Röhrchen / Tubes					
						
Kapazität: ml	3	5				
Masse Ø x L: mm	10 x 75	12 x 75				
Anzahl pro Rotor:	24	24				
Drehzahl: RPM (U/min)	3500 ²⁾					
RZB / RCF:	1438					
Radius: mm	105					



¹⁾ 1019 = Reduzierung, Set zu 12 Stück

²⁾ max. Drehzahl 3500 rpm / 1438RCF => Rücksprache mit Hersteller / Lieferant der Röhrchen halten



Der Rotor für den Gerätetyp 1008-00S hat die Artikelnummer SM1024-A (ohne Reduzierungen)



Alle durchgeführten Tests der Hettich AG wurden mit folgenden Röhrchen gefahren:

Glas 10,5x75mm Plant Andeville, Andeville France, und 12x75mm Medion Grifols Diagnostic AG Düringen, Schweiz

16.2 Ersatzteile

Die nachfolgenden Mengenangaben basieren auf einer Empfehlung des Herstellers.

Artikelnummer	Beschreibung	> 5 Geräte	> 25 Geräte
E4259	Abflussanschluss, für Abfluss-Schlauch	X	
E4261	Eingangsanschluss, Input 1	X	
E4260	Eindruckstopfen LDPE, Notöffnung		X
E4258	Ansaugrohr	X	
E4394	L-Stück ,Winkel Schlauch Verbinder	X	
E4373	Füll Schlauch, Inlet 1, komplett	X1	
E4374	Abfluss Schlauch, Waste, komplett	X1	
E4375	Set, interne Schläuche, komplett		X2
E2287-01	Entriegelungsstift		

1 = Muss ersetzt werden nach einer Vermietung oder Demo.

2 = Sollte ersetzt werden nach einer Vermietung oder Demo.

16.3 Revisionsverlauf

Rev.	abgelöste Version	Revisionsbeschreibung	Datum
1.0	01 - 06	Vorlage erstellt, Inhalte, Beschreibung der vorgefertigten Programme	23.05.2017
1.1	1.0	Korrektur der Teile-Nr. von Zubehör; Implementierung der Dokumenthistorie	24.05.2017
1.2	1.1	Bearbeitung von Kap. 12 / 13; neue CE-Erklärung und Korrektur von Tippfehlern	04.06.2017
1.3	1.2	Bearbeitung von Kap. 12; neue Kopfzeile	07.06.2017
1.4	1.3	Formatierung und Ergänzung der aktuellen EU-Konformitätserklärung	04.09.2017
1.5	1.4	Bearbeitung von Schreib- und Orthografiefehlern	30.11.2017
1.6	1.5	Bearbeitung der Adresse des Herstellers	01.12.2017
1.7	1.6	Bearbeitung des Loop-Prozesses	01.12.2017
1.8	1.7	Bearbeitung von Orthografiefehlern, der vorinstallierten Programme, bestimmungsgemässe Verwendung, auspacken der Zentrifuge und der Sicherheitshinweise	22.01.2018
1.9	1.8	Beschreibung der vorinstallierten Programme, DECANT max. Wert, Fehlerbezeichnung vom Display & Error 15	16.08.2018
2.0	1.9	tech. Daten (Noise), Kapitel Passwortschutz eingefügt, CE-Erklärung erneuert	08.01.2019
2.1	2.0	Bearbeitung von Kap. 2, Absatz 2, 2.1 Softwareversion, bearb. Kap. 8.1 Übersicht, bearb.8.5.2 Sprach-, Datum- & Zeiteinstellungen, bearb. 9.3.3 bis 9.3.9 Voreinstellung Beschleunigung und Abbremsen, bearb. Kap. 9.4.5 SPIN-Prozess	11.03.2019
2.2	2.1	Implementierung des Typen 1008-00S, Kap. 2 Best. Verwendung, Kap. 5 Tech. Daten, Kap. 6.3 Artikelnummern und Fotoverlinkung ergänzt, Kap. 7.1 Schreibfehler behoben, Kap. 7.1.1 implementiert, Kap. 7.2 Schreibfehler behoben, Kap. 9.3, 9.3.10 & 9.3.11 Programm- und Rotorerweiterung für Typ 1008-00S	07.11.2019
2.3	2.2	Kap. 12.5 und 12.10 Schreibfehler behoben, Überarbeitung der Revisionshistory	02.12.2019
2.4	2.3	Revisonstand korrigiert in Fusszeile, Jahrgang auf Seite 2 angepasst Schreibfehler behoben im Kap. 3, Zeile eingefügt im Kap. 7.2 (Orthographie), Beschriftung der Tabellen korrigiert im Kap. 8.2 bis 8.6.4, Zugangsrechte korrigiert im Kap. 8.2 und 8.5.2, Übersetzungsfehler korrigiert im Kap. 8.3, 8.5 und 8.6.2, Schriftart auf CI angepasst im Kap. 8.6.1 und nachfolgendes Kapitel auf nächste Seite verlegt, Nummern implementiert in Bildern für bessere Verständlichkeit im Kap. 9.3, Übersetzungsfehler korrigiert im Kap. 9.4.5 und auf nachfolgende Seite verlegt, in Tabelle Artikelnummer hinzugefügt und Notiz der Reduzierungen erweitert für bessere Verständlichkeit	31.01.2020
2.5	2.4	Revisonstand korrigiert in Fusszeile, Schreibfehler behoben (Alle Kap.), Englische Wörter in DE übersetzt (Alle Kap.), Layout angepasst (ganzes Dokument), Alle Bilder und Tabellen in DE eingefügt und nach neuester Software 421, Bildbeschriftungen und Bezeichnungen angepasst, Bildverweise angepasst (ganzes Dok.) Kap. 5 Technische Daten, Schalldruckpegel von 49 auf 62dB geändert, Kap. 16.2 eingefügt (von Service-Manual), Abb. 7.6 (Rotor) eingefügt, Kap. 8.1 Übersicht Menüführung neues Bild in DE eingefügt, Kap. 8.6.3 Deckel-Option erklärt und extra Bild eingefügt, 9.4.6 DECANT neues wording, 10.2 Kalibrierung von monatlich auf wöchentlich geändert, Satzstellungen und Schreibweisen geändert (Alle Kap.) Kap. 15 Lagerung Batterie entfernen eingefügt, Kap. 16.1 Information bezüglich Glasröhrchen eingefügt, Bedienungsanleitung aus Liste entfernt Kap. 6.3	28.05.20

2.6	2.5	Aus der ganzen Bedienungsanleitung alles rund um Typ 1008-03 entfernt. Kapitel 12.1, Kapitelhinweis auf 10.2 entfernt. Kapitel 2.1 & 8.1, 8.1.1 , Firmware Version 1.01.424 eingefügt Kapitel 5, Fülltoleranz eingefügt und 12V Autobatterie entfernt Kapitel 8.3, Information eingefügt über Speicherkapazität von 24 Programmen. Kapitel 6, Information eingefügt, dass Zentrifuge unter nicht sterilen Bedingungen verpackt wurde. Kapitel 6.6 inkl. Bild hinzugefügt, Kennzeichnung (Typenschild) Titel Deckblatt geändert.	02.08.2021
-----	-----	---	------------